

Sicherheits-Zusatzschloss K900



Bestellangaben

- ▶ K900 Links, Aluminium | Art. Nr. 0000179019
- ▶ K900 Rechts, Aluminium | Art. Nr. 0000179027
- ▶ K900 Links, Gold | Art. Nr. 0000171921
- ▶ K900 Rechts, Gold | Art. Nr. 0000171948
- ▶ K900 Links, Braun | Art. Nr. 0000171905
- ▶ K900 Rechts, Braun | Art. Nr. 0000171913
- ▶ K900 Links, Weiß | Art. Nr. 0000179353
- ▶ K900 Rechts, Weiß | Art. Nr. 0000179361

Zubehör

- ▶ K900 Bohrlehre | Art. Nr. 0000198102
- ▶ Sicherheitsrosette für AZ, Ø 60 mm, NI
Art. Nr. 0043250981

Anwendungen und Einsatz

- ▶ Für nach innen aufgehende Vollblatttüren
- ▶ Von der Außenseite mit Schlüssel zu betätigen
- ▶ integrierter Teleskop-Türfänger für ein spaltbreites Öffnen
- ▶ Manuelle Rastung des Türfängers möglich
- ▶ Türfänger einklappbar und im Schließkasten integriert
- ▶ Rot-Grün-Funktionsanzeige
Grün = offen
Rot/Grün = Teleskop-Türfänger in Spaltöffnung
Rot = Verriegelt
- ▶ Innenseitige Öffnung oder Verriegelung durch Dreholive

Technische Daten

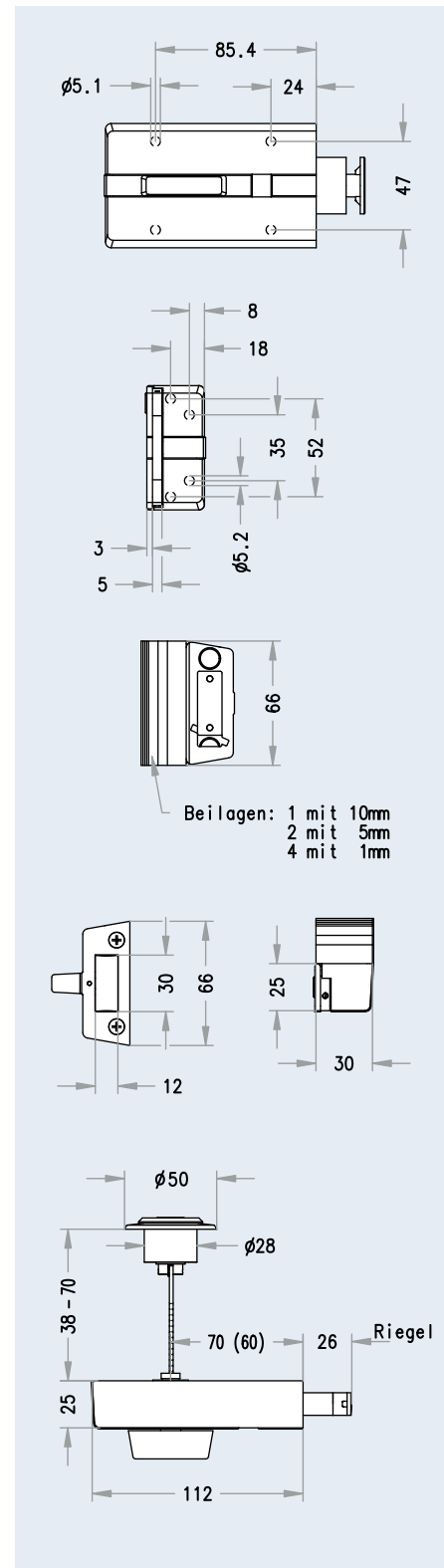
- ▶ Riegelschloss mit integriertem einklappbarem Teleskop-Türfänger, mit Rot-Grün-Funktionsanzeige
- ▶ 2-tourig
- ▶ Dornmaß 70 mm, 60 mm auf Bestellung
- ▶ Außenzylinder (AZ) und Rosette Ø 50 mm nicht im Lieferumfang enthalten
- ▶ Befestigungsmaterial für Holz- und Metallzargen
- ▶ Türstärke für 38–70 mm
- ▶ Sperrbalkenlänge kürzbar
- ▶ Sonderausführungen für größere Türstärke auf Anfrage
- ▶ Falzdicke 24 mm, für größer als 24 mm K900 Unterlagsplatten auf Anfrage

Ausführungen

- ▶ Weiß-Aluminium RAL9006
- ▶ Goldmetallisé (Gold)
- ▶ Bronzemétallisé (Bronze)
- ▶ Reinweiß (RAL9010)

Zertifizierung

- ▶ ÖNORM EN 12209 Klassifizierung: 2 A - 1 0 A 2 E C 0 0
- ▶ ÖNORM B 5351 Widerstandsklasse $W_{zs} 3$
- ▶ ÖNORM B 5351 geprüft; Reg. Nr. N 2007 032
- ▶ ÖNORM B 5350 für den Einbau in Brand- und Feuerschutztüren sowie geprüfte Rauchschutztüren geeignet für die Widerstandsklasse E 30 / EI 30 gemäß EN 1634-1 sowie T 30 und R 30 gemäß ÖNORM B 3850 bzw. gemäß ÖNORM B 3855



Sicherheits-Zusatzschloss K910



Bestellangaben

- ▶ K910 Links, Silber | Art. Nr. 0000147710
- ▶ K910 Rechts, Silber | Art. Nr. 0000147729
- ▶ K910 Links, Gold | Art. Nr. 0000147737
- ▶ K910 Rechts, Gold | Art. Nr. 0000147753
- ▶ K910 Links, Braun | Art. Nr. 0000147680
- ▶ K910 Rechts, Braun | Art. Nr. 0000147699
- ▶ K910 Links, Weiß | Art. Nr. 0000213241
- ▶ K910 Rechts, Weiß, Art. Nr. 0000214728

Zubehör

- ▶ Sicherheitsrosette für AZ, Ø 60 mm, NI
Art. Nr. 0043250981

Anwendungen und Einsatz

- ▶ Für nach innen aufgehende Vollblatt-türen
- ▶ Rot-Grün-Funktionanzeige
Grün = offen
Rot = Verriegelt
- ▶ Innenseitige Öffnung oder Verriegelung durch Dreholive

Technische Daten

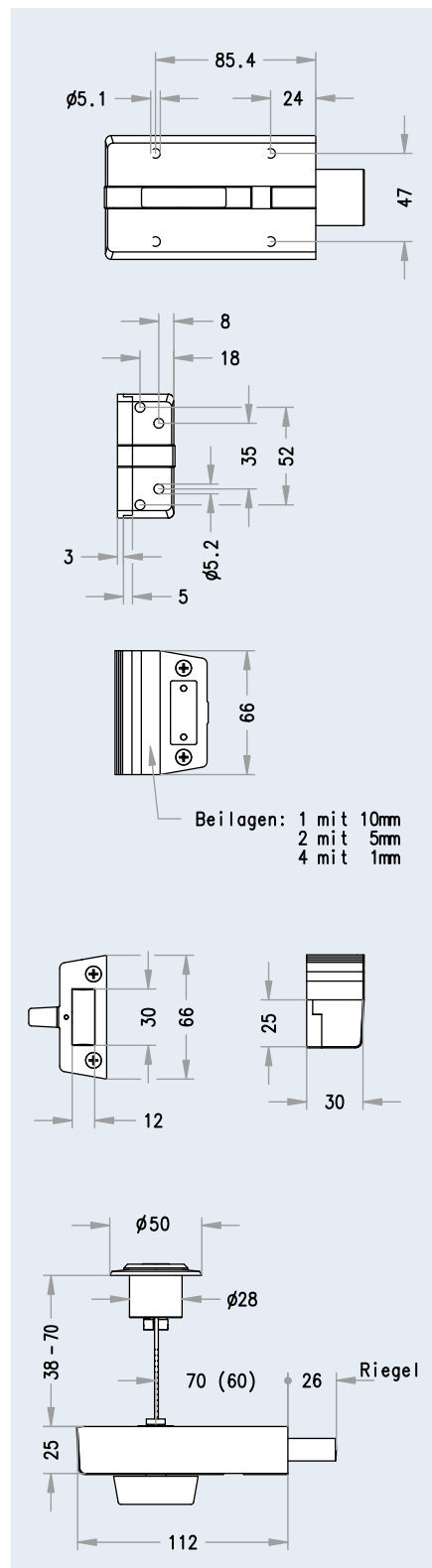
- ▶ Riegelschloss 2-tourig
- ▶ Mit Rot-Grün-Funktionsanzeige
- ▶ Dornmaß 70 mm, 60 mm auf Bestellung
- ▶ Außenzylinder (AZ) und Rosette Ø 50 mm nicht im Lieferumfang enthalten
- ▶ Befestigungsmaterial für Holz- und Metallzargen
- ▶ Türstärke für 38–70 mm
- ▶ Sperrbalkenlänge kürzbar
- ▶ Sonderausführungen für größere Türstärke auf Anfrage
- ▶ Falzdicke 24 mm, für größer als 24 mm K900 Unterlagsplatten auf Anfrage

Ausführungen

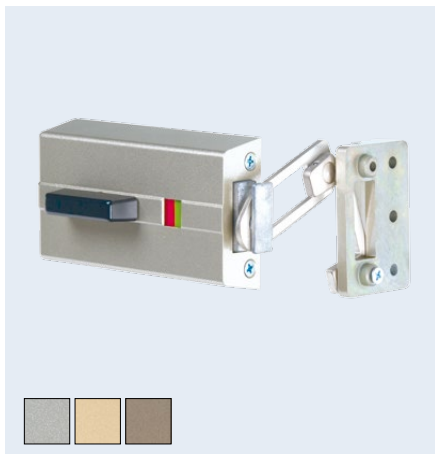
- ▶ Silber
- ▶ Goldmetallisé (Gold)
- ▶ Bronzemetallisé (Bronze)
- ▶ Reinweiß (RAL9010)

Zertifizierung

- ▶ ÖNORM EN 12209 Klassifizierung:
2 A - 1 0 A 2 E C 0 0
- ▶ ÖNORM B 5351 Widerstandsklasse $W_{ZS} 3$
- ▶ ÖNORM B 5351 geprüft;
Reg. Nr. N 2007 033
- ▶ ÖNORM B 5350 für den Einbau in Brand- und Feuerschutztüren sowie geprüfte Rauchschutztüren geeignet für die Widerstandsklasse E 30 / EI 30 gemäß EN 1634-1 sowie T 30 und R 30 gemäß ÖNORM B 3850 bzw. gemäß ÖNORM B 3855



Sicherheits-Zusatzschloss K950



Bestellangaben

- ▶ K950 Links, Silber | Art. Nr. 0000151610
- ▶ K950 Rechts, Silber | Art. Nr. 0000151602
- ▶ K950 Links, Gold | Art. Nr. 0000151653
- ▶ K950 Rechts, Gold | Art. Nr. 0000151645
- ▶ K950 Links, Braun | Art. Nr. 0000151637
- ▶ K950 Rechts, Braun | Art. Nr. 0000151629

Zubehör

- ▶ Sicherheitsrosette für AZ, Ø 60 mm, NI
Art. Nr. 0043250981

Anwendungen und Einsatz

- ▶ Für nach außen aufgehende Vollblatt-türen
- ▶ Von der Außenseite mit Schlüssel zu betätigen
- ▶ Integrierter Teleskop-Türfänger für ein spaltbreites Öffnen
- ▶ Manuelle Rastung des Türfängers möglich
- ▶ Türfänger einklappbar und im Schließkasten integriert
- ▶ Rot-Grün-Funktionsanzeige
Grün = offen
Rot/Grün = Teleskop-Türfänger in Spaltöffnung
Rot = Verriegelt
- ▶ Innenseitige Öffnung oder Verriegelung durch Dreholive

Technische Daten

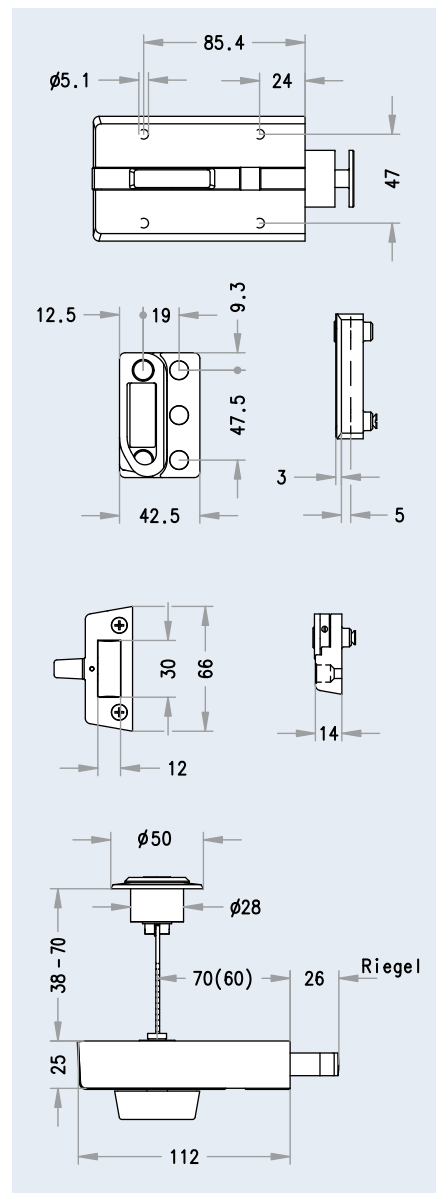
- ▶ Riegelschloss mit integriertem einklappbarem Teleskop-Türfänger, mit Rot-Grün-Funktionsanzeige
- ▶ 2-tourig
- ▶ Dornmaß 70 mm, 60 mm auf Bestellung
- ▶ Außenzylinder (AZ) und Rosette Ø 50 mm nicht im Lieferumfang enthalten
- ▶ Befestigungsmaterial für Holz- und Metallzargen
- ▶ Türstärke für 38–70 mm
- ▶ Sperrbalkenlänge kürzbar
- ▶ Sonderausführungen für größere Türstärke auf Anfrage

Ausführungen

- ▶ Silber
- ▶ Goldmetallisé (Gold)
- ▶ Bronzemetallisé (Bronze)

Zertifizierung

- ▶ ÖNORM EN 12209 Klassifizierung:
2 A - 1 0 A 2 E C 0 0
- ▶ ÖNORM B 5351 Widerstandsklasse $W_{zs} 3$
- ▶ ÖNORM B 5351 geprüft;
Reg. Nr. N 2007 035
- ▶ ÖNORM B 5350 für den Einbau in Brand- und Feuerschutztüren sowie geprüfte Rauchschutztüren geeignet für die Widerstandsklasse E 30 / EI 30 gemäß EN 1634-1 sowie T 30 und R 30 gemäß ÖNORM B 3850 bzw. gemäß ÖNORM B 3855



Sicherheits-Zusatzschloss K960



Bestellangaben

- ▶ K960 Links, Silber | Art. Nr. 0000196193
- ▶ K960 Rechts, Silber | Art. Nr. 0000196207
- ▶ K960 Links, Gold | Art. Nr. 0000100110
- ▶ K960 Rechts, Gold | Art. Nr. 0000100129
- ▶ K960 Links, Braun | Art. Nr. 0000196215
- ▶ K960 Rechts, Braun | Art. Nr. 0000196223

Zubehör

- ▶ Sicherheitsrosette für AZ, Ø 60 mm, NI
Art. Nr. 0043250981

Anwendungen und Einsatz

- ▶ Für nach außen aufgehende Vollblat-türen
- ▶ kann von beiden Seiten mit Schlüssel betätigt werden
- ▶ integrierter Teleskop-Türfänger für ein spaltbreites Öffnen
- ▶ Manuelle Rastung des Türfängers möglich
- ▶ Türfänger einklappbar und im Schließ-kasten integriert.
- ▶ Rot-Grün-Funktionsanzeige
Grün = offen
Rot/Grün = Teleskop-Türfänger in Spaltöffnung
Rot = Verriegelt

Technische Daten

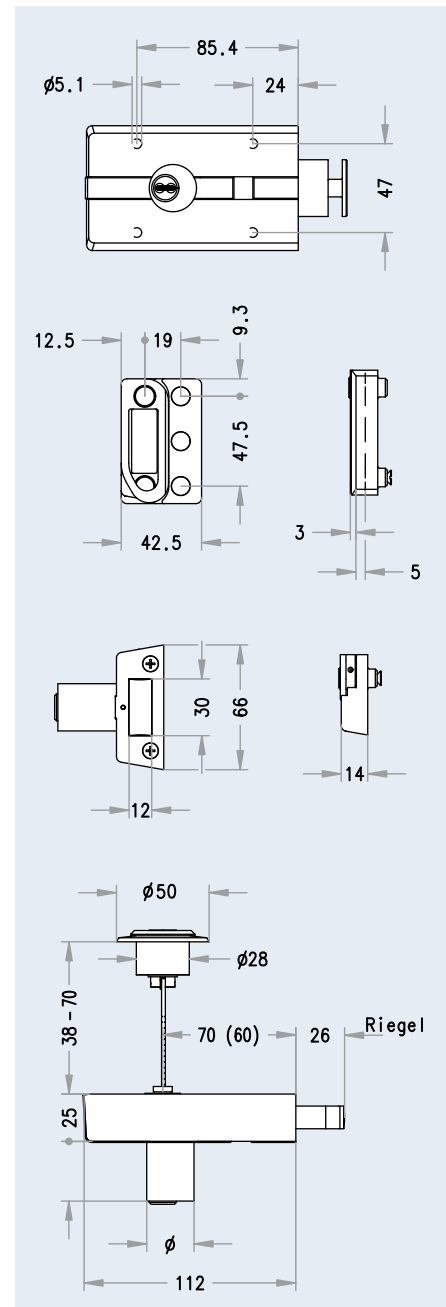
- ▶ Riegelschloss mit integriertem einklappbarem Teleskop-Türfänger, mit Rot-Grün-Funktionsanzeige
- ▶ 2-tourig
- ▶ Dornmaß 70 mm, 60 mm auf Bestellung
- ▶ Außenzylinder (AZ), Rosette Ø 50 mm nicht im Lieferumfang enthalten und Innenzylinder (IZ) nicht im Lieferumfang enthalten
- ▶ Befestigungsmaterial für Holz- und Metallzargen
- ▶ Türstärke für 38–70 mm
- ▶ Sperrbalkenlänge kürzbar
- ▶ Sonderausführungen für größere Türstärke auf Anfrage

Ausführungen

- ▶ Silber
- ▶ Goldmétallisé (Gold)
- ▶ Bronzemétallisé (Bronze)

Zertifizierung

- ▶ ÖNORM EN 12209 Klassifizierung:
2 A - 1 0 A 2 M C 0 0
- ▶ ÖNORM B 5351 Widerstandsklasse $W_{25} 3$
- ▶ ÖNORM B 5351 geprüft;
Reg. Nr. N 2007 036
- ▶ ÖNORM B 5350 für den Einbau in Brand- und Feuerschutztüren sowie geprüfte Rauchschutztüren geeignet für die Widerstandsklasse E 30 / EI 30 gemäß EN 1634-1 sowie T 30 und R 30 gemäß ÖNORM B 3850 bzw. gemäß ÖNORM B 3855



Sicherheits-Zusatzschloss K9000



Bestellangaben

- ▶ K9000 Links, Aluminium | Art. Nr. 0000179035
- ▶ K9000 Rechts, Aluminium | Art. Nr. 0000179043
- ▶ K9000 Links, Gold | Art. Nr. 0000179620
- ▶ K9000 Rechts, Gold | Art. Nr. 0000179639
- ▶ K9000 Links, Braun | Art. Nr. 0000179604
- ▶ K9000 Rechts, Braun | Art. Nr. 0000179612
- ▶ K9000 Links, Weiß | Art. Nr. 0000179809
- ▶ K9000 Rechts, Weiß, Art. Nr. 0000179817

Zubehör

- ▶ Sicherheitsrosette für AZ, Ø 60 mm, NI
Art. Nr. 0043250981

Anwendungen und Einsatz

- ▶ Für nach innen aufgehende Vollblättüren
- ▶ Von der Außenseite mit Schlüssel zu betätigen
- ▶ Integrierter Türfänger für ein spaltbreites Öffnen
- ▶ Manuelle Rastung des Türfängers möglich
- ▶ Türfänger einklappbar und im Schließkasten integriert
- ▶ Rot-Grün-Funktionanzeige
Grün = offen
Rot/Grün = Türfänger in Spaltöffnung
Rot = Verriegelt
- ▶ Innenseitige Öffnung oder Verriegelung durch Dreholive

Technische Daten

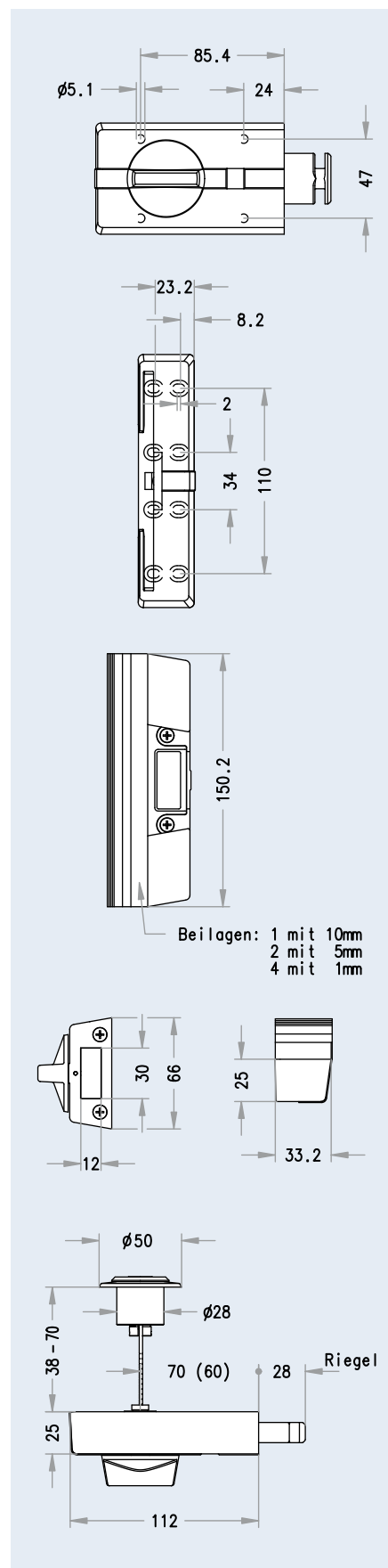
- ▶ Riegelschloss mit integriertem einklappbarem Türfänger, mit Rot-Grün-Funktionsanzeige
- ▶ 2-tourig
- ▶ Dornmaß 70 mm, 60 mm auf Bestellung
- ▶ Außenzylinder (AZ) und Rosette Ø 50 mm nicht im Lieferumfang enthalten
- ▶ Befestigungsmaterial für Holz- und Metallzargen
- ▶ Türstärke für 38–70 mm
- ▶ Sperrbalkenlänge kürzbar
- ▶ Sonderausführungen für größere Türstärke auf Anfrage
- ▶ Falzdicke 24 mm, für größer als 24 mm K9000 Unterlagsplatten auf Anfrage

Ausführungen

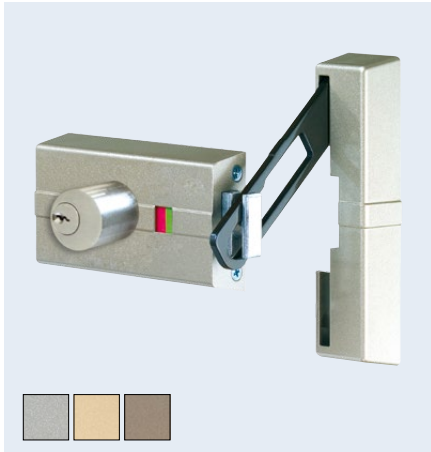
- ▶ Weiß-Aluminium RAL9006 (Silber)
- ▶ Goldmetallisé (Gold)
- ▶ Bronzemetalisé (Bronze)
- ▶ Reinweiß (RAL9010)

Zertifizierung

- ▶ ÖNORM EN 12209 Klassifizierung: 2 A - 1 0 A 2 E C 0 0
- ▶ ÖNORM B 5351 Widerstandsklasse W_{zs} 3
- ▶ ÖNORM B 5351 geprüft; Reg. Nr. N 2007 037
- ▶ ÖNORM B 5350 für den Einbau in Brand- und Feuerschutztüren sowie geprüfte Rauchschutztüren geeignet für die Widerstandsklasse E 30 / EI 30 gemäß EN 1634-1 sowie T 30 und R 30 gemäß ÖNORM B 3850 bzw. gemäß ÖNORM B 3855



Sicherheits-Zusatzschloss K9020



Bestellangaben

- ▶ K9020 Links, Silber | Art. Nr. 0000100072
- ▶ K9020 Rechts, Silber | Art. Nr. 0000179647
- ▶ K9020 Links, Gold | Art. Nr. 0000179973
- ▶ K9020 Rechts, Gold | Art. Nr. 0000179981
- ▶ K9020 Links, Braun | Art. Nr. 0000179957
- ▶ K9020 Rechts, Braun | Art. Nr. 0000179965

Zubehör

- ▶ Sicherheitsrosette für AZ, Ø 60 mm, NI
Art. Nr. 0043250981

Anwendungen und Einsatz

- ▶ Für nach innen aufgehende Vollblatttüren
- ▶ von beiden Seiten mit Schlüssel zu betätigen
- ▶ integrierter Türfänger für ein spaltbreites Öffnen
- ▶ Manuelle Rastung des Türfängers möglich
- ▶ Türfänger einklappbar und im Schließkasten integriert.
- ▶ Rot-Grün-Funktionsanzeige
Grün = offen
Rot/Grün = Türfänger in Spaltöffnung
Rot = Verriegelt

Technische Daten

- ▶ Riegelschloss 2-tourig
- ▶ mit integriertem Türfänger, mit Rot-Grün-Funktionsanzeige
- ▶ Dornmaß 70 mm, 60 mm auf Bestellung
- ▶ Außenzylinder (AZ), Rosette Ø 50 mm und Innenzylinder (IZ) nicht im Lieferumfang enthalten
- ▶ Befestigungsmaterial für Holz- und Metallzargen
- ▶ Türstärke für 38–70 mm
- ▶ Sperrbalkenlänge kürzbar
- ▶ Sonderausführungen für größere Türstärke auf Anfrage
- ▶ Falzdicke 24 mm, für größer als 24 mm K9000 Unterlagsplatten auf Anfrage

Ausführungen

- ▶ Silber
- ▶ Goldmetallisé (Gold)
- ▶ Bronzemetallisé (Bronze)

Zertifizierung

- ▶ ÖNORM EN 12209 Klassifizierung: 2 A - 1 0 A 2 R C 0 0
- ▶ ÖNORM B 5351 Widerstandsklasse $W_{zs} 3$
- ▶ ÖNORM B 5351 geprüft; Reg. Nr. N 2007 038
- ▶ ÖNORM B 5350 für den Einbau in Brand- und Feuerschutztüren sowie geprüfte Rauchschutztüren geeignet für die Widerstandsklasse E 30 / EI 30 gemäß EN 1634-1 sowie T 30 und R 30 gemäß ÖNORM B 3850 bzw. gemäß ÖNORM B 3855

