

↗ DOMETIC

SAFETY SOLUTIONS

PROSAFE

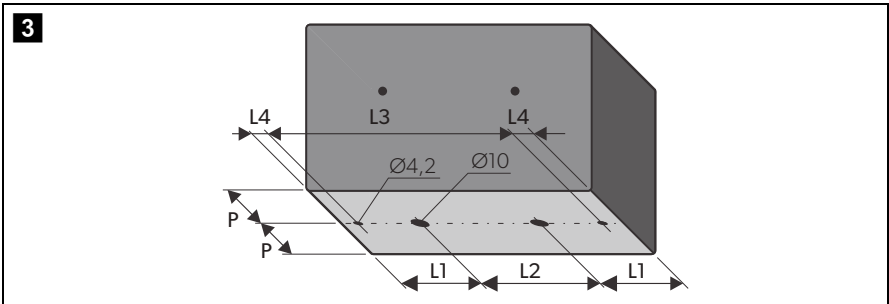
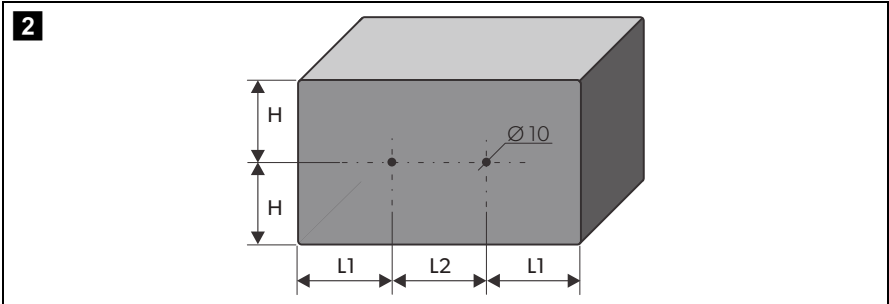
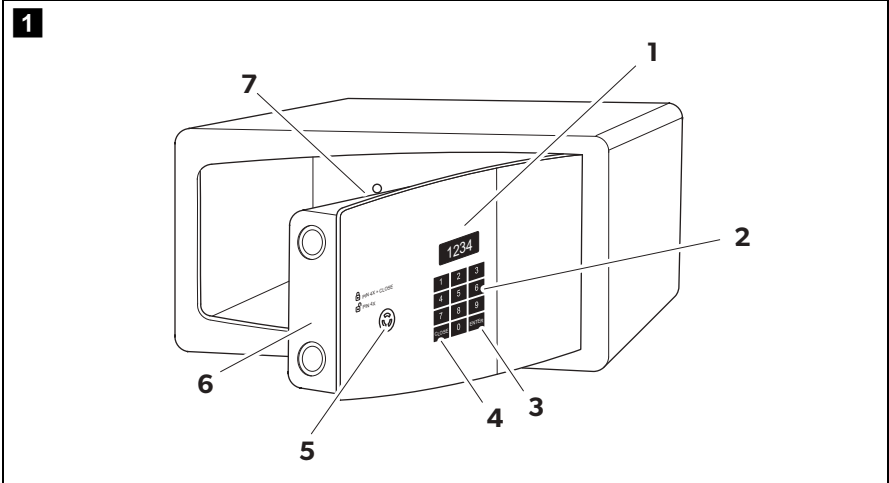


MD283, MD363, MD383,
MD408, MD493

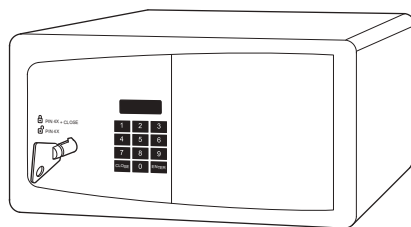
DE

Elektronischer Hotelsafe

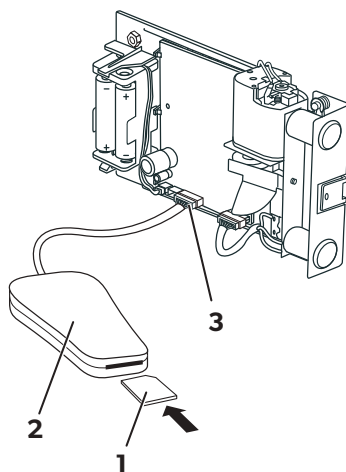
Montage- und Bedienungsanleitung



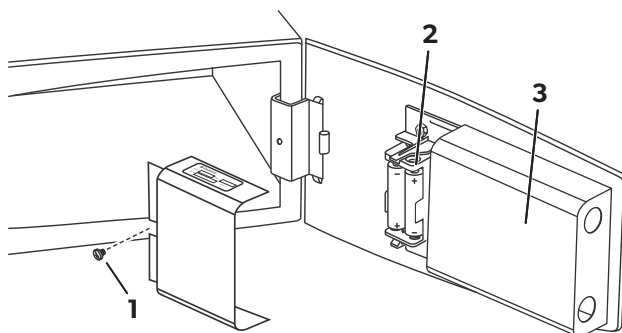
4



5



6



Bitte lesen Sie diese Anleitung vor Einbau und Inbetriebnahme sorgfältig durch und bewahren Sie sie auf. Geben Sie sie im Falle einer Weitergabe des Produktes an den Nutzer weiter.

Inhaltsverzeichnis

1	Erklärung der Symbole	34
2	Sicherheitshinweise	34
3	Lieferumfang	35
4	Zubehör	35
5	Bestimmungsgemäßer Gebrauch	35
6	Technische Beschreibung	36
7	Safe montieren	37
8	Safe benutzen	39
9	Batterien wechseln	55
10	Displaymeldungen	56
11	Störungsbeseitigung	57
12	Safe pflegen und reinigen	59
13	Gewährleistung	59
14	Entsorgung	59
15	Technische Daten	60

1 Erklärung der Symbole

**WARNUNG!**

Sicherheitshinweis: Nichtbeachtung kann zu Tod oder schwerer Verletzung führen.

**VORSICHT!**

Sicherheitshinweis: Nichtbeachtung kann zu Verletzungen führen.

**ACHTUNG!**

Nichtbeachtung kann zu Materialschäden führen und die Funktion des Produktes beeinträchtigen.

**HINWEIS**

Ergänzende Informationen zur Bedienung des Produktes.

2 Sicherheitshinweise

Der Hersteller übernimmt in folgenden Fällen keine Haftung für Schäden:

- Beschädigungen am Produkt durch mechanische Einflüsse
- Veränderungen am Produkt ohne ausdrückliche Genehmigung vom Hersteller
- Verwendung für andere als die in der Anleitung beschriebenen Zwecke

**WARNUNG!**

- Dieses Gerät kann von Kindern ab 8 Jahren und darüber sowie von Personen mit verringerten physischen, sensorischen oder mentalen Fähigkeiten oder Mangel an Erfahrung und Wissen benutzt werden, wenn sie beaufsichtigt oder bezüglich des sicheren Gebrauchs des Gerätes unterwiesen wurden und die daraus resultierenden Gefahren verstehen.
- Benutzen Sie das Produkt nur zu seinem bestimmungsgemäßen Gebrauch.
- Führen Sie keine Änderungen oder Umbauten am Produkt durch!

**ACHTUNG!**

- Nur autorisierte Personen dürfen Zugriff zu Masterschlüssel und Mastercode erhalten. Verwahren Sie den Masterschlüssel sehr sorgfältig an einem sicheren Ort.

3 **Lieferumfang**

- Safe
- Montage- und Bedienungsanleitung (auf Anfrage)

4 **Zubehör**

Als Zubehör erhältlich (nicht im Lieferumfang enthalten):

Beschreibung	Art.-Nr.
Befestigungskit	9106601492

5 **Bestimmungsgemäßer Gebrauch**

Dometic proSafe ist ein Hotelsafe, in dem Gäste ihre Wertgegenstände sicher einschließen können.

6 Technische Beschreibung

Das Bedienpanel hat ein Display und ein Tastenfeld zur Codeeingabe. Zur Notöffnung sind ein Masterschlüssel und ein Mastercode verfügbar.

Über das Typenschild können Sie das Modell identifizieren.

Mit dem optionalen Remote Emergency Opening System (R.E.O.S.) sind Funktionen wie die Übermittlung von Zugangscodes über eine Webseite nutzbar.

Optional kann der Safe bei Auslieferung mit einer Steckdose im Innenraum ausgestattet sein.

6.1 Bedienelemente

Pos. in Abb. 1 , Seite 3	Beschreibung	
1	Display	
2	Zifferntasten	
3	Taste ENTER	Eingegebenen Code bestätigen
4	Taste CLOSE	<ul style="list-style-type: none"> • Safe nach Codeeingabe schließen • Codeeingabe abbrechen
5	Schloss für Masterschlüssel (hinter der Abdeckung)	
6	Abdeckung des Schließmechanismus	
7	Steckdose (optional) (verdeckt)	

7 Safe montieren

7.1 Hinweise zur Montage

**ACHTUNG!**

Die Montage des Safes darf nur durch qualifiziertes Fachpersonal erfolgen.

Befolgen Sie die Hinweise bei der Montage:

- Kontrollieren Sie den Safe sorgfältig auf Beschädigungen, nachdem Sie ihn der Verpackung entnommen haben. Falls Schäden sichtbar sind, kontaktieren Sie den Hersteller (Adressen siehe Rückseite).
- Installieren Sie den Safe auf einer geraden, ebenen Oberfläche.
- Wählen Sie einen Montageort, der sich in ausreichender Entfernung zu Wärmequellen (z. B. Radiatoren) befindet. Vermeiden Sie Montageorte mit Temperaturen von unter 0 °C und über 45 °C.
- Vermeiden Sie feuchte Umgebungsbedingungen (z. B. im Badezimmer, in Schwimmbädern), um die Bildung von Kondenswasser im Gerät zu vermeiden.
- Wählen Sie Befestigungsmaterial (Schrauben und ggf. Dübel), das für den Untergrund geeignet ist.
- Achten Sie bei Safes mit Steckdose (optional) im Innenraum darauf, dass sich in der Nähe eine Steckdose befindet, an die der Safe angeschlossen werden kann.
- Bei Safes mit einer Steckdose (optional) muss an der Rückseite ein Freiraum für das Anschlusskabel von 20 mm vorhanden sein.

7.2 Safe befestigen

- Wählen Sie einen geeigneten Montageort.
- Wählen Sie eine geeignete Montageart (Befestigung an der Rückseite oder an der Unterseite).
- Zeichnen Sie die Bohrlöcher gemäß der Tabellen unten an:

Bohrungen an der Rückseite (Abb. 2, Seite 3)

Modell	MD283	MD363	MD383	MD408	MD493
H	95 mm	95 mm	95 mm	95 mm	94 mm
L1	110 mm	140 mm	110 mm	140 mm	140 mm
L2	210 mm	210 mm	210 mm	210 mm	210 mm

Bohrungen an der Unterseite (Abb. 3, Seite 3)

Modell	MD283	MD363	MD383	MD408	MD493
L1	110 mm	140 mm	85 mm	97,5 mm	140 mm
L2	210 mm	210 mm	210 mm	210 mm	210 mm
L3	–	463 mm	–	378 mm	463 mm
L4	–	13,5 mm	–	13,5 mm	13,5 mm
P	205 mm	185 mm	225 mm	175 mm	185 mm

- Bohren Sie die Bohrlöcher am Einbauort (z. B. in der Wand oder im Schrank) vor.
- Befestigen Sie den Safe mit geeignetem Befestigungsmaterial.
- Nur bei Safes mit optionaler Steckdose im Innenraum: Stecken Sie das Anschlusskabel in die Steckdose ein.

8 Safe benutzen

8.1 Bedienfunktionen für Gäste

Safe schließen



- Geben Sie einen vierstelligen Code ein.
- Drücken Sie die Taste **CLOSE**.
- ✓ Auf dem Display erscheint **CLOSED**.

Safe öffnen



- Geben Sie den vierstelligen Code ein.
- ✓ Auf dem Display wird der eingegebene Code angezeigt.
- ✓ Der Safe öffnet sich.
- ✓ Auf dem Display erscheint **OPEN**.



HINWEIS

Wird ein falscher Code eingegeben, erscheint die Meldung **ERROR** auf dem Display.

Nach fünf fehlerhaften Eingaben bleibt der Safe für sechs Minuten gesperrt und keine weiteren Eingaben sind möglich. Sobald eine Taste gedrückt wird, erscheint die Meldung **ERROR5** auf dem Display.

8.2 Notöffnung mit Mastercode

Der Mastercode ist nötig, wenn Gäste den Safe verschlossen zurückgelassen haben oder ihren Code vergessen haben.

Safe mit Mastercode öffnen



- ▶ Drücken Sie **zweimal** die Taste **ENTER**.
- ▶ Geben Sie den sechsstelligen Mastercode ein.
- ▶ Drücken Sie die Taste **ENTER**.
- ✓ Das Display zeigt die Meldung **DELAY** an. Nach zehn Sekunden öffnet sich die Tür automatisch.

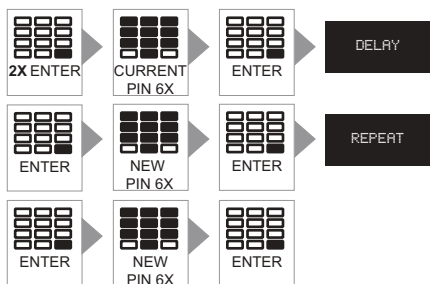
Mastercode ändern



ACHTUNG!

- Wenn Sie Ihren Mastercode vergessen, kann niemand (auch nicht der Hersteller) mehr auf den Safe zugreifen. Es ist **kein** Reset o. ä. möglich.
- Notieren Sie sich deshalb den Mastercode und verwahren Sie ihn sehr sorgfältig an einem sicheren Ort.
- Der Safe hat einen werkseingestellten Mastercode. Ändern Sie diesen Code aus Sicherheitsgründen.

Sie können den werkseingestellten Mastercode (210104) ändern. Der Safe muss dabei verschlossen sein.



- ▶ Drücken Sie **zweimal** die Taste **ENTER**.

- Geben Sie den sechsstelligen Mastercode ein.
- Drücken Sie die Taste **ENTER**.
- ✓ Das Display zeigt die Meldung **DELAY** an.

- Drücken Sie die Taste **ENTER**.
- Geben Sie innerhalb von zehn Sekunden einen neuen sechsstelligen Mastercode ein.
- Drücken Sie die Taste **ENTER**.
- ✓ Das Display zeigt die Meldung **REPEAT** an.

- Drücken Sie die Taste **ENTER**.
- Wiederholen Sie innerhalb von zehn Sekunden den neuen sechsstelligen Mastercode.
- Drücken Sie nochmals die Taste **ENTER**.
- ✓ Der Safe bestätigt die Änderung des Mastercodes mit einem Ton.

8.3 Notöffnung mit R.E.O.S. (optional)



HINWEIS

- Sie benötigen für die Nutzung von R.E.O.S. Zugang zum Internet.
- Sie müssen im Internet unter **www.sam.dometic.com** registriert sein, um die dort verfügbaren Funktionen nutzen zu können.
- Der Safe muss entsprechend vorkonfiguriert sein, um die R.E.O.S. Funktion nutzen zu können. Bei Fragen wenden Sie sich an den Hersteller (Adressen siehe Rückseite).

Das Remote Emergency Opening System (R.E.O.S.) übermittelt einen neuen vierstelligen Code, wenn der Gast den Code vergessen hat, mit dem er den Safe verschlossen hat.

Safe mit R.E.O.S. Code öffnen



- Drücken Sie **zweimal** die Taste **ENTER**.
- Geben Sie den sechsstelligen R.E.O.S. Code ein.



HINWEIS

Sie können den werkseingestellten R.E.O.S. Code (210104) ändern (siehe Kapitel „R.E.O.S. Code ändern“ auf Seite 44).

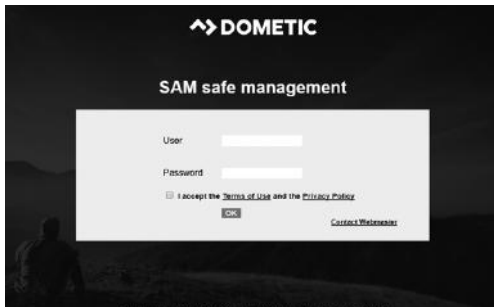
- Drücken Sie die Taste **ENTER**.
- ✓ Nach fünf Sekunden wird ein zehnstelliger alphanumerischer Code auf dem Display angezeigt.



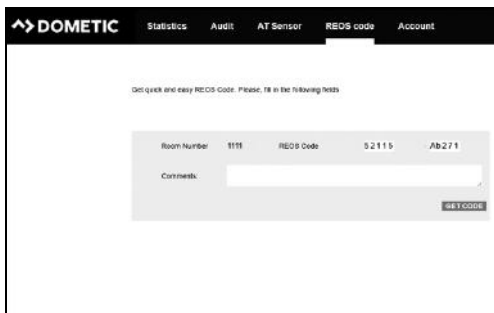
HINWEIS

Der alphanumerische Code wird in zwei Teilen angezeigt.
Beispiel: **52115 – Ab271**.

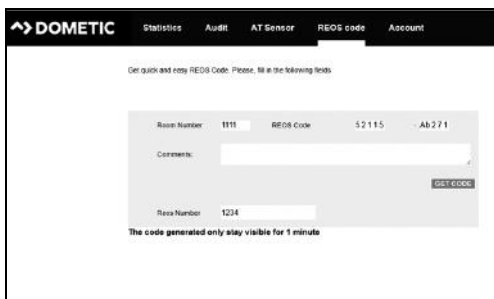
- Öffnen Sie im Internet die Seite **www.sam.dometic.com**.



- Geben Sie Ihre Zugangsdaten ein.
- Wählen Sie im Menü **R.E.O.S. Code** aus.



- Geben Sie die Nummer des Safes (z. B. Zimmernummer) und den zehnstelligen alphanumerischen Code ein.
- Drücken Sie **Get code**.
- ✓ Ein neuer Code wird für eine Minute angezeigt.



- Geben Sie den generierten vierstelligen Code ein, um den Safe zu öffnen.

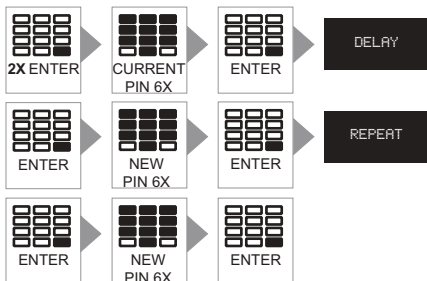
R.E.O.S. Code ändern



ACHTUNG!

- Wenn Sie Ihren R.E.O.S. Code vergessen, kann niemand (auch nicht der Hersteller) mehr auf den Safe zugreifen. Es ist **kein** Reset o. ä. möglich.
- Notieren Sie sich deshalb den R.E.O.S. Code und verwahren Sie ihn sehr sorgfältig an einem sicheren Ort.
- Der Safe hat einen werkseingestellten R.E.O.S. Code. Ändern Sie diesen Code aus Sicherheitsgründen.

Sie können den werkseingestellten R.E.O.S. Code (210104) ändern. Der Safe muss dabei verschlossen sein.



- Drücken Sie **zweimal** die Taste **ENTER**.
- Geben Sie den sechsstelligen R.E.O.S. Code ein.
- Drücken Sie die Taste **ENTER**.
- ✓ Das Display zeigt die Meldung **DELAY** an.
- Drücken Sie die Taste **ENTER**.
- Geben Sie innerhalb von zehn Sekunden einen neuen sechsstelligen R.E.O.S. Code ein.
- Drücken Sie die Taste **ENTER**.
- ✓ Das Display zeigt die Meldung **REPEAT** an.

- Drücken Sie die Taste **ENTER**.
- Wiederholen Sie innerhalb von zehn Sekunden den neuen sechsstelligen R.E.O.S. Code.
- Drücken Sie nochmals die Taste **ENTER**.
- ✓ Der Safe bestätigt die Änderung des R.E.O.S. Codes mit einem Ton.

8.4 Notöffnung mit dem Masterschlüssel



ACHTUNG!

Nur autorisierte Personen dürfen Zugriff auf den Masterschlüssel erhalten. Verwahren Sie den Masterschlüssel sehr sorgfältig an einem sicheren Ort.

Safe mit Masterschlüssel öffnen

Mit dem Masterschlüssel können Sie den Safe in jeder Situation öffnen, auch wenn ein elektronischer Defekt vorliegt.

- Entfernen Sie die Kunststoffabdeckung, die das Schlüsselloch abdeckt, mit dem Schlüsselwerkzeug.
- Stecken Sie den Masterschlüssel ins Schloss (Abb. **4**, Seite 4).
- Öffnen Sie den Safe, indem Sie den Masterschlüssel um 180° nach rechts drehen.
- ✓ Die Riegel fahren mechanisch ein.

Gastcode mit Masterschlüssel ändern

Mit dem Masterschlüssel können Sie den Safe öffnen, wenn der Gast seinen Code vergessen hat.

- Öffnen Sie den Safe mit dem Masterschlüssel.
- Halten Sie den Masterschlüssel in dieser Position und öffnen Sie die Tür.
- Geben Sie einen neuen vierstelligen Code ein.
- Drehen Sie den Masterschlüssel um 180° nach links und ziehen Sie den Masterschlüssel ab.
- ✓ Der Safe kann mit dem neuen Code geöffnet werden.

8.5 Speicher auslesen (Audit)



HINWEIS

- Sie benötigen für die Nutzung von Audit Zugang zum Internet.
- Sie müssen im Internet auf der Seite **www.sam.dometic.com** registriert sein.

Der Safe hat einen Dauerspeicher, der die letzten 1000 Ereignisse aufzeichnet.

Daten auf SD-Karte übertragen

- Schieben Sie eine SD-Karte (Abb. **5** 1, Seite 4) in ein SD-Kartenlesegerät (Abb. **5** 2, Seite 4) (nicht im Lieferumfang enthalten) ein.
- Entfernen Sie die Schraube an der Abdeckung (Abb. **6** 1, Seite 4).
- Nehmen Sie die zwei Abdeckungen ab.
- Verbinden Sie das SD-Kartenlesegerät mit der Anschlussbuchse auf der Platine (Abb. **5** 3, Seite 4).
- Drücken Sie **zweimal** die Taste **ENTER**.
- Geben Sie den Code ein: 0141497167
- Drücken Sie die Taste **ENTER**.
- ✓ Das Display zeigt die Meldung **DATE** an.
- Geben Sie das Datum im Format dd/mm/yy ein.
- ✓ Das Display zeigt die Meldung **HOOR** an.
- Geben Sie die Uhrzeit im Format hh/mm ein.
- ✓ Das Display zeigt die Meldung **ROOM** an.
- Geben Sie die Schlossnummer (z. B. Zimmernummer) ein.
- Drücken Sie die Taste **ENTER**.
- ✓ Die Übertragung der Daten auf die SD-Karte beginnt.
- ✓ Die Datenübertragung ist beendet, wenn das Display erlischt und drei akustische Signale ertönen.

Daten am Computer auslesen

- Öffnen Sie im Internet die Seite **www.sam.dometic.com**.



- Geben Sie Ihre Zugangsdaten ein.
- Wählen Sie im Menü **AUDIT** aus.
- Klicken Sie auf **DOWNLOAD**.



- Folgen Sie den Anweisungen des Programms.



HINWEIS

Der Installationsassistent wird automatisch gestartet. Die ausführbare Datei „iAudit.exe“ wird auf Ihrem Computer gespeichert. Nach abgeschlossener Installation wird eine Verknüpfung auf Ihrem Desktop erstellt.

- Führen Sie die Datei „iAudit.exe“ durch Doppelklick auf das Symbol  aus.

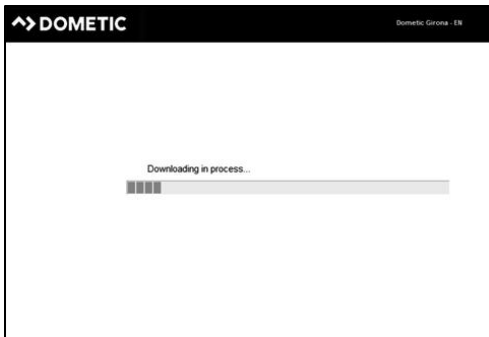
- Geben Sie Ihre Zugangsdaten ein und klicken Sie auf **CONTINUE**.



- Schieben Sie die SD-Karte in den SD-Kartenleseschacht Ihres Computers und klicken Sie auf **CONTINUE**.



- ✓ Die Übertragung der Daten ins Internet beginnt.



➤ Drücken Sie auf den Link.



✓ Die gespeicherten Berichte werden angezeigt.

Audit No.	Current date	Current hour	Room number	Clock date	Clock time	Serial No.	Order No.	Company	Country	Name
5340	30/9/2017	08:44	001118	30/09/2017	22:58	7190040181	0000001	Dometic Corona - EN	EN	Dometic Corona - EN
5339	30/9/2017	16:53	001234	30/09/2017	23:45	7190040181	0000001	Dometic Corona - EN	EN	Dometic Corona - EN
5327	29/9/2017	09:21	001234	30/09/2017	22:42	7190040181	0000001	Dometic Corona - EN	EN	Dometic Corona - EN
5326	30/9/2017	13:18	001020	30/09/2017	02:30	7190040181	0000001	Dometic Corona - EN	EN	Dometic Corona - EN
5325	30/9/2017	08:44	001111	30/09/2017	22:58	7190040181	0000001	Dometic Corona - EN	EN	Dometic Corona - EN
5324	30/9/2017	13:05	001182	30/09/2017	02:18	7190040181	0000001	Dometic Corona - EN	EN	Dometic Corona - EN
5324	14/3/2017	12:56	000111	30/09/2017	02:21	7190019182	1190482	Dometic Corona - EN	EN	Dometic Corona - EN
5323	30/9/2017	12:45	000118	30/09/2017	01:21	7190019182	1190482	Dometic Corona - EN	EN	Dometic Corona - EN
5321	30/9/2017	22:49	002231	30/09/2017	07:20	0000000000	0000000	Dometic Corona - EN	EN	Dometic Corona - EN
5320	30/9/2017	22:49	002231	30/09/2017	07:20	0000000000	0000000	Dometic Corona - EN	EN	Dometic Corona - EN
5319	30/9/2017	12:45	000111	30/09/2017	01:21	7190019182	1190482	Dometic Corona - EN	EN	Dometic Corona - EN
4640	10/9/2017	13:03	001222	30/09/2017	21:19	0000142001	1800001	Dometic Corona	EN	Dometic Corona
4536	10/9/2017	13:45	001703	30/09/2017	00:18	0000000000	1800001	Dometic Corona	EN	Dometic Corona
4004	03/09/2017	13:02	001022	30/09/2017	21:19	0000142001	1800001	Dometic Corona	EN	Dometic Corona
4528	01/9/2017	13:02	001022	30/09/2017	21:19	0000142001	1800001	Dometic Corona	EN	Dometic Corona

➤ Klicken Sie auf die auf die gewünschte Zeile, um eine Druckansicht für den Prüfbericht zu erstellen.

5340

From date: To date: Concept: -All-

Emergency operations

Audit No.	Emergency operation	Emergency date	Emergency time
5340	Normal emergency	30/09/17	07:20
5340	Normal emergency	14/09/17	02:18

Normal operations

Audit No.	Code	Normal operation	Normal date	Normal time
5340	EN	Emergency ON	30/09/2017	07:20:00
5340	EN	Emergency ON	30/09/2017	07:20:00
5340	EN	Emergency code memory	30/09/2017	07:20:00
5340	EN	Emergency OFF	30/09/2017	07:42:28

8.6 Notöffnung mit Anti-Tamper-System (Manipulationssicherung) (optional)

Falls bei dem Safe ein Anti-Tamper-System (Manipulationssicherung) aktiviert ist, ist der Safe blockiert, sobald der Masterschlüssel (optional) verwendet wurde oder die Abdeckung des Schließmechanismus (optional) entfernt wurde (z. B. auch wenn die Batterien ausgetauscht sind).

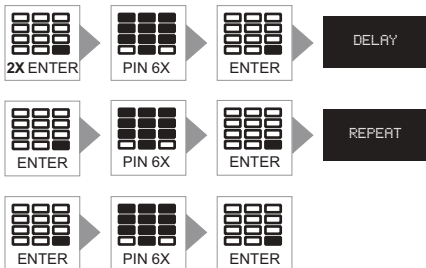
Anti-Tamper-Code ändern



ACHTUNG!

- Wenn Sie Ihren Anti-Tamper-Code vergessen, kann niemand (auch nicht der Hersteller) mehr auf den Safe zugreifen. Es ist **kein** Reset o. ä. möglich.
- Notieren Sie sich deshalb den Anti-Tamper-Code und verwahren Sie ihn sehr sorgfältig an einem sicheren Ort.
- Der Safe hat einen werkseingestellten Anti-Tamper-Code. Ändern Sie diesen Code aus Sicherheitsgründen.

Sie können den werkseingestellten Anti-Tamper-Code (355408) ändern. Der Safe muss dabei verschlossen sein.



- Drücken Sie **zweimal** die Taste **ENTER**.
- Geben Sie den sechsstelligen Anti-Tamper-Code ein.
- Drücken Sie die Taste **ENTER**.
- ✓ Das Display zeigt die Meldung **DELAY** an.
- Drücken Sie die Taste **ENTER**.
- Geben Sie innerhalb von zehn Sekunden einen neuen sechsstelligen Anti-Tamper-Code ein.

- Drücken Sie die Taste **ENTER**.
- ✓ Das Display zeigt die Meldung **REPEAT** an.

- Drücken Sie die Taste **ENTER**.
- Wiederholen Sie innerhalb von zehn Sekunden den neuen sechsstelligen Anti-Tamper-Code.
- Drücken Sie nochmals die Taste **ENTER**.
- ✓ Der Safe bestätigt die Änderung des Anti-Tamper-Codes mit einem Ton.

Masterschlüssel mit Anti-Tamper-System verwenden

Mit dem Masterschlüssel können Sie den Safe in jeder Situation öffnen, auch wenn z. B. ein elektronischer Defekt vorliegt.



ACHTUNG!

Nur autorisierte Personen dürfen Zugriff auf den Masterschlüssel erhalten.
Verwahren Sie den Masterschlüssel sehr sorgfältig an einem sicheren Ort.

- Entfernen Sie die Kunststoffabdeckung, die das Schlüsselloch abdeckt (Abb. **1**, Seite 3).
- Stecken Sie den Masterschlüssel ins Schloss.
- Öffnen Sie den Safe, indem Sie den Masterschlüssel um 180° nach rechts drehen (Abb. **5**, Seite 4).
- ✓ Das Display zeigt die Meldung **A-002** an.
- ✓ Drehen Sie den Masterschlüssel wieder um 180° nach links und entnehmen Sie den Masterschlüssel.
- ✓ Der Safe ist durch das Anti-Tamper-System blockiert.



HINWEIS

Wenn Sie am blockierten Safe die Taste **ENTER** drücken, ertönen 3 kurze Pieptöne. Wenn Sie erneut **ENTER** drücken, erscheint im Display die Meldung **CODE**.

- Bringen Sie die Kunststoffabdeckung wieder an.

Abdeckung mit Anti-Tamper-System (optional) verwenden

Optional kann auch die Abdeckung, die den Schließmechanismus abdeckt, blockiert werden.

- Entfernen Sie die Abdeckung, die den Schließmechanismus und weitere innenliegende Komponenten abdeckt (Abb. **6** 3, Seite 4).
- ✓ Das Display zeigt die Meldung **A-001** an.
- ✓ Der Safe ist durch das Anti-Tamper-System blockiert.



HINWEIS

Wenn Sie am blockierten Safe die Taste **ENTER** drücken, ertönen drei kurze Signale. Wenn Sie erneut **ENTER** drücken, erscheint im Display die Meldung **CODE**.

- Bringen Sie die Abdeckung wieder an.

Anti-Tamper-System deaktivieren (optional)



ACHTUNG!

- Wenn Sie Ihren Anti-Tamper-Code vergessen, kann niemand (auch nicht der Hersteller) mehr auf den Safe zugreifen. Es ist **kein** Reset o. ä. möglich.
- Notieren Sie sich deshalb den Anti-Tamper-Code und verwahren Sie ihn sehr sorgfältig an einem sicheren Ort.
- Der Safe hat einen werkseingestellten Anti-Tamper-Code. Ändern Sie diesen Code aus Sicherheitsgründen.

Um das Anti-Tamper-System nach Entfernung der Abdeckung für den Schließmechanismus zu deaktivieren, müssen Sie den Anti-Tamper-Code (werkseingestellter Code: 355408) eingeben:

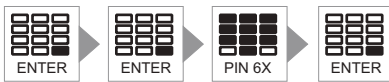


- Drücken Sie **zweimal** die Taste **ENTER**.
- Geben Sie den sechsstelligen Anti-Tamper-Code ein.

- Drücken Sie die Taste **ENTER**.
- ✓ Das Display zeigt die Meldung **DELAY** an.
- ✓ Nach 10 Sekunden öffnet sich der Safe und das Display zeigt die Meldung **OPEN** an.
- ✓ Drei kurze Signale ertönen.

Anti-Tamper-System mit SAM deaktivieren

Um das Anti-Tamper-System nach Öffnung mit dem Masterschlüssel oder nach Entfernung der Abdeckung für den Schließmechanismus zu deaktivieren, müssen Sie den Anti-Tamper-Code eingeben:



- Drücken Sie **zweimal** die Taste **ENTER**.
- Geben Sie den sechsstelligen Anti-Tamper-Code ein.
- Drücken Sie die Taste **ENTER**.
- ✓ Das Display zeigt einen alphanumerischen Code in zwei Teilen an (z. B. 52115 – Ab271).
- Notieren Sie den Code.
- Bringen Sie die Abdeckung wieder an.
- Öffnen Sie im Internet die Seite **www.sam.dometic.com**.



- Geben Sie Ihre Zugangsdaten ein.
- Wählen Sie im Menü **AT Sensor** aus.

- Geben Sie die Zimmernummer und den alphanumerischen Code (z. B. 52115Ab271) ein und klicken Sie auf **Get code**.

- ✓ Ein neuer Anti-Tamper-Code (z. B. 056058) wird für eine Minute angezeigt.
- Notieren Sie den Code.

Um das Anti-Tamper-System zu deaktivieren, müssen Sie den neuen Anti-Tamper-Code eingeben:



- Drücken Sie **zweimal** die Taste **ENTER**.
- Geben Sie den sechsstelligen neuen Anti-Tamper-Code (z. B. 056058) ein.
- Drücken Sie die Taste **ENTER**.
- ✓ Das Display zeigt die Meldung **DELAY** an.
- ✓ Nach 10 Sekunden öffnet sich der Safe und das Display zeigt die Meldung **OPEN** an.
- ✓ Drei kurze Signale ertönen.

9 Batterien wechseln

9.1 Batteriezustand prüfen

Sie können den Ladezustand der Batterien überprüfen.



- ▶ Drücken Sie **zweimal** die Taste **ENTER**.
- ▶ Drücken Sie **zweimal** die Taste **8**.
- ▶ Drücken Sie die Taste **ENTER**.
- ✓ Das Display zeigt den Ladezustand an:

Level	Ladezustand
6,0 – 4,9	OK
4,8 – 4,5	Batterien sollten bald ausgetauscht werden.
0,0 – 4,4	Batterien müssen ausgetauscht werden.

9.2 Batterien austauschen

Nach spätestens einem Jahr müssen die Batterien des Safes gewechselt werden. Darüber hinaus müssen die Batterien sofort getauscht werden, wenn **BAT-LO** auf dem Display angezeigt wird.



HINWEIS

- Verwenden Sie vier hochwertige Alkaline AA/LR6-Batterien (1,5 V).
- Achten Sie auf die Polarität.
- Tauschen Sie alle Batterien immer gleichzeitig aus.

- ▶ Lösen Sie die Schraube der Abdeckung (Abb. **6** 1, Seite 4).
- ▶ Nehmen Sie die Abdeckung ab.
- ▶ Entnehmen Sie die vier verbrauchten Batterien aus dem Batteriefach (Abb. **6** 2, Seite 4).
- ▶ Setzen Sie vier neue AA-Batterien in das Batteriefach ein.
- ▶ Setzen Sie die Abdeckung wieder auf das Innenteil und befestigen Sie die Abdeckung mit der Schraube.

10 Displaymeldungen

	Display	Signalton
CLOSE drücken	CODE	2 kurze Töne
ENTER drücken		3 kurze Töne
0–9 drücken	0-9	1 kurzer Ton
Gästecode eingeben	OPEN	
Fehler im Schließmechanismus	ERROR 2	4 lange Töne
Falsche Reihenfolge	ERROR	1 langer Ton
Systemcheck	888888	
Warten (bei Öffnen mit Mastercode)	DELAY	
Mastercode erneut eingeben	REPEAT	
Batterie leer	BAT-LO	2 lange Töne. Nach Wechsel: 2 kurze Töne
Falscher Code	ERROR	1 langer Ton
5 x falscher Code	ERROR 5	3 lange Töne
Fehler bei der Eingabe	ERROR	1 langer Ton
Datum eingeben	DATE	
Uhrzeit eingeben	HOUR	
Zimmernummer eingeben	ROOM	
Blockiert aufgrund von 20 Ereignissen in 10 Minuten	ERROR B	3 lange Töne
Datentransfer auf SD-Karte	CSD25	
Datentransfer auf SD-Karte beendet	DSDXX	3 kurze Töne
Warten beim Öffnen mit R.E.O.S. Code	DELAY	
R.E.O.S. Code wiederholen	REPEAT	
Blockiert weil Abdeckung mit Anti- Tamper-System gesichert ist	A-001	3 kurze Töne

	Display	Signalton
Blockiert weil Safe nach Verwendung des Masterschlüssels mit Anti-Tamper-System gesichert ist	A-002	3 kurze Töne
Blockiert		3 kurze Töne
Warten beim Öffnen mit Anti-Tamper-Code	DELAY	
Anti-Tamper Code wiederholen	DELAY	1 kurzer Ton
Code erforderlich	CODE	

11 Störungsbeseitigung

Wenn Sie den Fehler nicht beheben können, suchen Sie eine Fachwerkstatt auf.

Anzeige	Störung	Mögliche Ursache	Lösungsvorschlag
BAT-LO	Der Safe schließt nicht.	Die Batterie ist schwach.	➤ Wechseln Sie die Batterien.
ERROR	Ein langes akustisches Signal ertönt.	Falscher Code	➤ Geben Sie den korrekten Code ein.
		Eingabezeit ist verstrichen.	➤ Geben Sie den Code innerhalb von 8 Sekunden ein.
	Der Safe akzeptiert den Mastercode nicht.	Falscher Mastercode	➤ Geben Sie den richtigen Mastercode ein.
ERROR 2	Die Bolzen fahren nicht vollständig ein.	Der Schließmechanismus funktioniert nicht korrekt.	<ul style="list-style-type: none"> ➤ Stellen Sie sicher, dass im Schrank nicht die Bolzen blockieren. ➤ Prüfen Sie die Anschlüsse auf der Platine. ➤ Tauschen Sie den Motor aus.

Anzeige	Störung	Mögliche Ursache	Lösungsvorschlag
ERROR 5	Kurze akustische Signale ertönen, wenn eine Taste gedrückt wird.	Der Safe ist gesperrt, nachdem fünfmal der falsche Code eingegeben wurde.	<ul style="list-style-type: none"> ➤ Warten Sie 6 Minuten, ohne dass Sie eine Taste drücken. Nach der Wartezeit von 6 Minuten ist die Sperre aufgehoben. ➤ Geben Sie anschließend den korrekten Code ein. ➤ Öffnen Sie die Tür mechanisch mit dem Masterschlüssel.
ERROR B	Es kann kein Code eingegeben werden.	Der Safe ist gesperrt, nachdem es 20 mal innerhalb von 10 Minuten geschlossen und wieder geöffnet wurde.	<ul style="list-style-type: none"> ➤ Warten Sie 6 Minuten, ohne dass Sie eine Taste drücken. Nach der Wartezeit von 6 Minuten ist die Sperre aufgehoben. ➤ Geben Sie anschließend den korrekten Code ein. ➤ Öffnen Sie die Tür mechanisch mit dem Masterschlüssel.
–	Der Masterschlüssel lässt sich nicht drehen.	Falscher Schlüssel	➤ Prüfen Sie, ob die Schlüsselnummer die richtige ist.
		Falsche Drehrichtung	➤ Drehen Sie den Schlüssel im Uhrzeigersinn um 180°.
–	Der Safe funktioniert nicht (kein akustisches Signal, keine Displaymeldung).	Die Batterie ist schwach.	➤ Wechseln Sie die Batterien.
		Die Batterien sind nicht richtig eingesetzt.	➤ Prüfen Sie, ob die Batterien richtig eingesetzt sind.

12 Safe pflegen und reinigen



ACHTUNG!

Keine scharfen oder harten Gegenstände oder Reinigungsmittel zur Reinigung verwenden, da dies zu einer Beschädigung des Produktes führen kann.

- Reinigen Sie das Produkt gelegentlich mit einem feuchten Tuch.

13 Gewährleistung

Es gilt die gesetzliche Gewährleistungsfrist. Sollte das Produkt defekt sein, wenden Sie sich bitte an einen Service-Partner in Ihrem Land (Adressen siehe Rückseite der Anleitung).

Unsere Spezialisten helfen Ihnen gerne weiter und besprechen mit Ihnen den weiteren Verlauf der Gewährleistung.

14 Entsorgung

- Geben Sie das Verpackungsmaterial möglichst in den entsprechenden Recycling-Müll.



Wenn Sie das Produkt endgültig außer Betrieb nehmen, informieren Sie sich bitte beim nächsten Recyclingcenter oder bei Ihrem Fachhändler über die zutreffenden Entsorgungsvorschriften.



Schützen Sie Ihre Umwelt!

Akkus und Batterien gehören nicht in den Hausmüll.

Geben Sie bitte Ihre defekten Akkus oder verbrauchten Batterien beim Händler oder bei einer Sammelstelle ab.

15 Technische Daten

	Dometic proSafe	
	MD283	MD363
Inhalt:	8,2 l	24 l
Abmessungen H x B x T:	165 x 280 x 235 mm	190 x 360 x 410 mm
Bruttogewicht:	6,4 kg	10,8 kg
Nettogewicht:	6,1 kg	10,2 kg

	Dometic proSafe	
	MD383	MD408
Inhalt:	28 l	22,5 l
Abmessungen H x B x T:	190 x 380 x 450 mm	190 x 405 x 350 mm
Bruttogewicht:	11,9 kg	10,9 kg
Nettogewicht:	11,0 kg	10,4 kg

	Dometic proSafe
	MD493
Inhalt:	29 l
Abmessungen H x B x T:	190 x 490 x 370 mm
Bruttogewicht:	13 kg
Nettogewicht:	12,4 kg