

PR2700



Security Tech Germany

Montage- und Bedienungsanleitung
Panzerriegel PR2700

DE

Notice de montage et d'utilisation
Barre transversale blindée PR2700

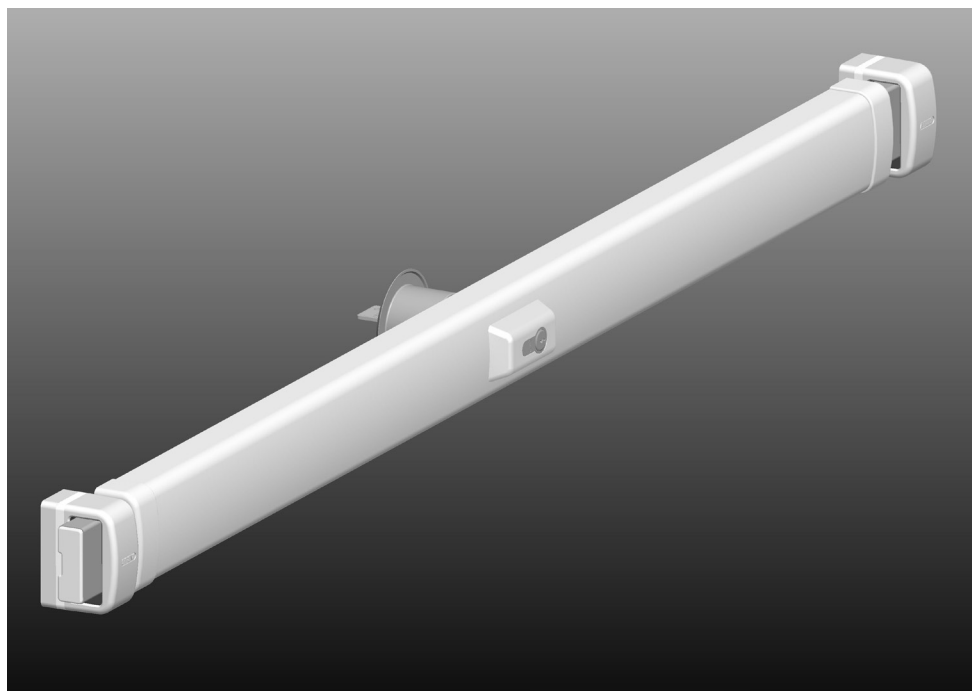
FR

Fitting and operating instructions
Reinforced door bar PR2700

GB

Montage- en gebruikshandleiding
Deurbalk PR2700

NL



6N026



ÖNORM B 5351
N 001037

www.abus.com

DE Inhalt	
I. Allgemeine Hinweise	3
II. Packungsinhalt	3
III. Einsatzmöglichkeiten des PR2700	4
IV. Montagewerkzeug	5
V. Auswechseln des Türzylinders (optional)	5
VI. Montageanleitung für nach innen / außen öffnende Türen	7
VII. Bedienungsanleitung	12
VIII. ABUS-Sonderzubehör (im Handel erhältlich)	12
IX. Entsorgung, Gewährleistung	16

FR Sommaire	
I. Indications générales	18
II. Contenu de l'emballage	18
III. Possibilités d'utilisation de la PR2700	19
IV. Outils nécessaires	20
V. Instructions pour le remplacement du cylindre de la porte (en option)	20
VI. Instructions de montage pour les portes s'ouvrant vers l'intérieur / l'extérieur	22
VII. Instructions d'utilisation	27
VIII. Accessoires spéciaux ABUS (en vente dans le commerce)	27
IX. Mise au rebut / Garantie	31

GB Contents	
I. General information	34
II. Package contents	34
III. Field of application of the PR2700	35
IV. Fitting tools	36
V. Replacing the door cylinder (optional)	36
VI. Fitting instructions for doors that open inwards / outwards	38
VII. Operating instructions	43
VIII. ABUS Special accessories (available commercially)	43
IX. Disposal, Warranty	47

NL Inhoud	
I. Algemene instructies	50
II. Inhoud van de verpakking	50
III. Toepassingen van de PR2700	51
IV. Montagegereedschap	52
V. Vervangen van deurcilinder (optioneel)	52
VI. Montagehandleiding voor naar binnen / buiten draaiende deuren	54
VII. Gebruiksaanwijzing	59
VIII. ABUS optionele accessoires (in de handel verkrijgbaar)	59
IX. Afvoer, Garantie	63

DE Vielen Dank dass Sie sich für dieses ABUS Produkt entschieden haben!

Bitte lesen Sie diese Anleitung vor der Montage und Inbetriebnahme sorgfältig durch. Bewahren Sie die Anleitung auf und weisen Sie jeden Nutzer auf die Bedienung des Produktes hin. Übergeben Sie die Anleitung bei einem Besitzerwechsel auch dem Nachbesitzer.

Der ABUS-Panzerriegel gibt zusätzlichen Schutz gegen unberechtigtes Eindringen in Räume. Er eignet sich für alle gängigen Türen aus Holz, Metall und Kunststoff. Kapitel III beinhaltet einen Überblick über die Einsatzmöglichkeiten des **PR2700** einschließlich einer Auflistung des Sonderzubehörs. Mit dieser Montageanleitung können jedoch nicht alle Anwendungsmöglichkeiten für den **PR2700** angesprochen werden. Gegebenenfalls einen Fachhändler fragen.

Die optimale Schutzwirkung wird erreicht, wenn entsprechend dieser Montage- und Bedienungsanleitung vorgegangen wird. Die Befestigungsschrauben sollten zur Vermeidung von Überdrehung mit einem geeigneten Werkzeug **von Hand** festgezogen werden. Vor der Montage ist sicherzustellen, dass der Panzerriegel für die baulichen Gegebenheiten geeignet ist. Für eventuell auftretende Verletzungen bzw. Schäden, die bei der Montage und / oder durch unsachgemäße Handhabung entstehen, übernimmt der Hersteller keine Haftung!

Wir empfehlen, die Montage durch einen speziell geschulten Facherrichter ausführen zu lassen.

II. Packungsinhalt des PR2700 in Standardausführung (Abb. 1)



III. Einsatzmöglichkeiten des PR2700

Der **PR2700** eignet sich für alle nach innen und außen öffnenden Falz- und Stumpftüren, DIN rechts oder DIN links (Abb. 2). Bei Türen mit Füllung und/oder Leistenbesatz ist eine individuelle Anpassung vorzunehmen.

Die Standardausführung ist für nach innen öffnende Türen (Türblattbreite von 735 mm bis 1030 mm und Türblattstärken von 35 bis 50 mm) geeignet.

Für nach außen öffnende oder stärkere Türen ist Sonderzubehör im Handel erhältlich.

Der **PR2700** kann auch mit einem Knaufzylinder oder einem Tür-Halbzylinder (ohne Schließmöglichkeit von außen) montiert werden.

Weiterhin kann der **PR2700** mit verschiedenen Türzylindern in Anlehnung an EN DIN 1303 / DIN 18252 ausgestattet werden.

VdS Anerkennung

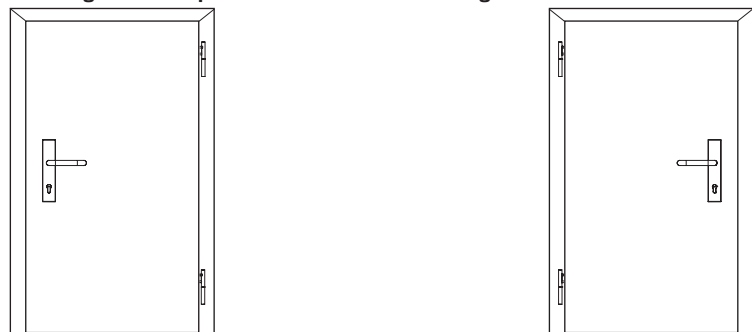
Die VdS-Anerkennung gilt nur in Verbindung mit der Verwendung eines VdS-Klasse A oder höher anerkannten Türzylinders. Der Panzerriegel **PR2700** mit VdS-Anerkennung ist unter der Nummer M 110318 VdS registriert.

Wir empfehlen die Montage unterhalb des Beschlages (Abb. 3).

Bei erhöhten Sicherheitsanforderungen empfiehlt sich die Montage von 2 Stück **PR2700**. Es wird dann einer unterhalb und einer oberhalb des Beschlages montiert (Abb. 4).

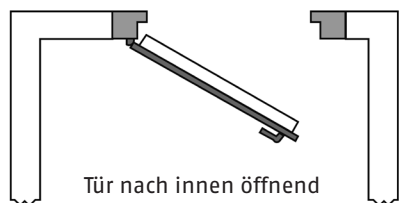
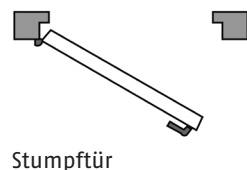
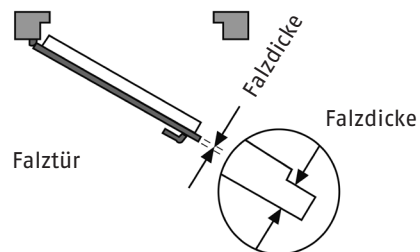
Die Schließrichtung kann entsprechend dem Türschloss eingestellt werden.

Abb. 2

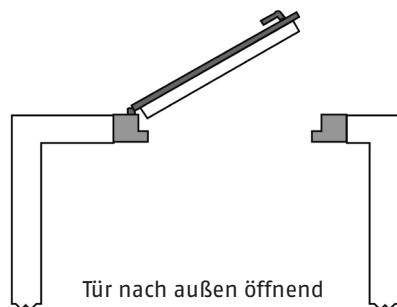


DIN rechts

DIN links



Tür nach innen öffnend



Tür nach außen öffnend

Abb. 3

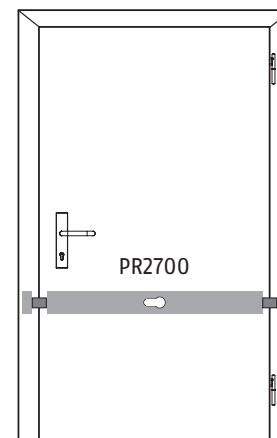
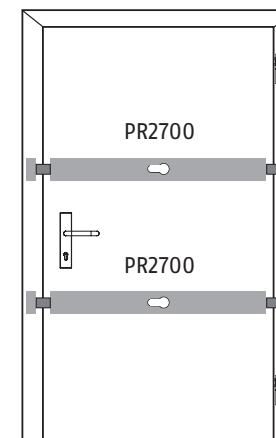


Abb. 4



IV. Montagewerkzeug

- Verschiedene Schraubendreher
- Bohrmaschine
- Metallbohrer:
 - Ø 3,0 mm
 - (auch bei Holz verwenden) Ø 3,5 mm
 - Ø 5,0 mm
 - Ø 8,5 mm
 - Ø 10,0 mm
- Steinbohrer:
 - Ø 10,0 mm, mind. 160 mm lang, neuwertig
 - Ø 6,0 mm
 - Ø 16,0 mm, bei Mauerverriegelung
- Lochfräse/-säge: Ø 51–55 mm
- Wasserwaage, Metermaß
- Innensechskantschlüssel SW 3, SW 4, SW 5
- Metallsäge, Feile
- Werkzeuge für evtl. Zusatzarbeiten sind in dieser Aufstellung nicht enthalten

V. Auswechseln des Türzylinders (optional)

Falls der Türzylinder nicht ausgewechselt wird, bitte weiterlesen unter Kapitel VI.

Achtung: Die VdS-Anerkennung gilt nur in Verbindung mit der Verwendung eines VdS-Klasse A oder höher anerkannten Türzylinders.

Bei Türblattstärken ab 50 mm und/oder wenn der Türzylinder zu einer Schließanlage passen soll, muss der Standard-Türzylinder ausgewechselt werden. Das Gleiche gilt, wenn ohne Schließmöglichkeit von außen montiert werden soll.

1. Neuen Türzylinder entsprechend DIN EN 1303/DIN 18252 und ggf. Distanzscheiben und längere Schrauben beschaffen:
 - Bei Türblattstärke größer 50 mm: Türzylinder größerer Länge (s. Tab. 1) sowie Distanzscheiben und ggf. längere Schrauben beschaffen
 - Bei Montage ohne „Schließmöglichkeit von außen“ Tür-Halbzylinder 10/30 verwenden

Tabelle 1

Türstärke in mm	Zylinderlänge	Distanzscheibe DS05 PR 5 mm (Artikelnr. 24363)	Distanzscheibe DS10 PR 10 mm (Artikelnr. 4623)	Schrauben DIN 7984-8.8. in mm
35 - 50	30/60	-	-	M6 x 45 (liegen bei)
51 - 55	30/65	1	-	M6 x 45 (liegen bei)
56 - 60	30/70	-	1	M6 x 45 (liegen bei)
61 - 65	30/75	1	1	M6 x 45 (liegen bei)
66 - 70	30/80	-	2	M6 x 45 (liegen bei)
71 - 75	30/85	1	2	M6 x 60 (Art. Nr. 1685)
76 - 80	30/90	-	3	M6 x 60 (Art. Nr. 1685)
81 - 85	30/95	1	3	M6 x 60 (Art. Nr. 1685)
86 - 90	30/100	-	4	M6 x 60 (Art. Nr. 1685)
91 - 95	30/105	1	4	M6 x 80 (Art. Nr. 1686)
96 - 100	30/110	-	5	M6 x 80 (Art. Nr. 1686)
101 - 105	30/115	1	5	M6 x 80 (Art. Nr. 1686)
106 - 110	30/120	-	6	M6 x 80 (Art. Nr. 1686)

- Bei ausgeschlossenen Riegeln Türzylinder entsprechend Abb. 5 in angegebener Reihenfolge ausbauen.
- Gewindestift und Zahnradclip entsprechend Abb. 5 vom Standard-Türzylinder in den neuen Türzylinder umwechseln. Der Gewindestift muss auf beiden Seiten gleichweit herausstehen.

Wenn die Zylinderlänge sich nicht ändert, weiter bei Punkt 8.

- Gelöste Schraube 1. (Abb. 6) herausdrehen, Getriebegehäuse in Pfeilrichtung verschieben. Die darunter befindlichen Schrauben des Zylinderschutzes herausdrehen (Abb. 6).
- Entsprechend Abb. 7 Zylinderschutz entfernen und zusätzliche Distanzscheibe/n (Tab. 1.) zwischen Zylinderschutz und Schlosskörper legen. Mit Schrauben (Tab. 1.) festschrauben.
- Getriebegehäuse wieder in die alte Montageposition (Abb. 6) ziehen und mit Schraube 1. locker fixieren.
- Zahnstangen entsprechend (Abb. 8) in Pfeilrichtung bis zum Anschlag schieben, wobei die obere wieder einen Zahn zurückgeschoben werden muss.

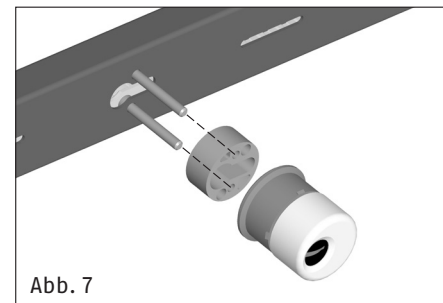
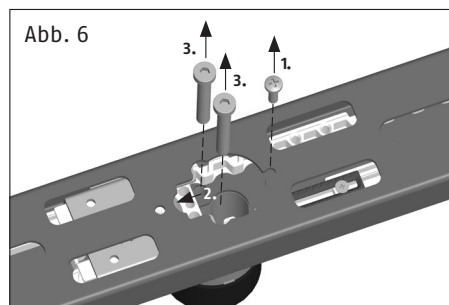
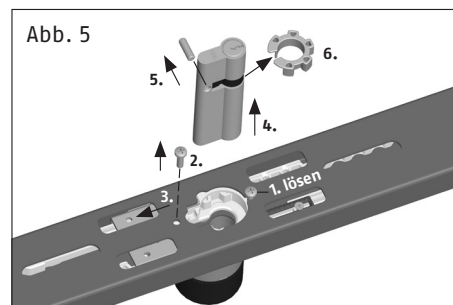


Abb. 7

- Türzylinder in umgekehrte Reihenfolge wieder einbauen (Abb. 5). Wenn die Verzahnungen nicht übereinstimmen, Anschlagsschrauben 6. und 7. (Abb. 8) ca. 3 Umdrehungen lösen, beide Riegel bis zur Zahnradübereinstimmung nach außen ziehen und den Türzylinder fertig einbauen. Schlüsselabziehstellungen neu einstellen (siehe nachfolgende Hinweise).

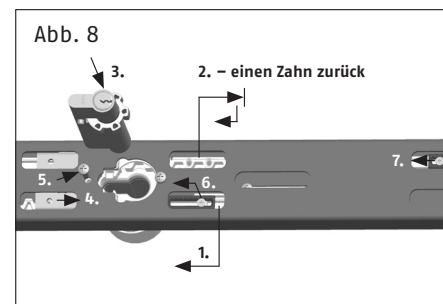
Hinweise zur Einstellung der Schlüsselabziehstellungen:

Pro Schlüsselumdrehung bewegen sich die Riegel um 80 mm. Falls der vorhandene Platz weniger als 160 mm beträgt, kann der Panzerriegel nur eintourig ausgeschloss werden.

Bei eintourigem Ausschluss: Riegel durch zwei Schlüsselumdrehungen ausschließen. Anschlagstellschraube 6. (Abb. 8) herausdrehen, Anschlagsschlitten festhalten, Riegel eintourig zurückschließen, Schlüssel abziehen. Anschlagsschlitten in Pfeilrichtung bis zum Anschlag schieben, Anschlagsschraube festdrehen. **Achtung! Nicht überdrehen.**

Einstellen der 1. Schlüsselabziehstellung: Riegel sind ausgeschlossen, Schlüssel ist abgezogen. Bei gelöster Anschlagsschraube 6. (Abb. 8) Anschlagsschlitten in Pfeilrichtung bis zum Anschlag schieben, Anschlagsschraube festdrehen. **Achtung! Nicht überdrehen.**

Einstellen der 2. Schlüsselabziehstellung (wird nur bei Verwendung des Sperrbügels, optionales Zubehör PSB2700 - Seite 14, benötigt): Riegel durch zwei Schlüsselumdrehungen einschließen und Schlüssel abziehen. Bei gelöster Anschlagsschraube 7. (Abb. 8) Anschlagsschlitten in Pfeilrichtung bis zum Anschlag schieben, Anschlagsschraube festdrehen. **Achtung! Nicht überdrehen.**



VI. Montageanleitung für nach innen öffnende Türen

Vor der Montage bitte die Einstellung der Tür prüfen und gegebenenfalls optimal einstellen. Bei nach außen öffnender Tür bitte das **Befestigungsset, Zubehör PA1018** verwenden - Seite 13.

Bevor die folgenden Montageschritte erfolgen, bitte überprüfen, ob der **PR2700** bei zweitourig ausgeschlossenen Riegeln auf das Türblatt passt. Im engen Nischenbereich den Riegel direkt in das Mauerwerk einschließen lassen, eventuell das **Zubehör PWA2700** - Seite 12, verwenden

Kann oder muss der **PR2700** durch eintouriges Schließen eingesetzt werden, muss die Schlüsselabziehstellung vor der Schlosskörpermontage eingestellt werden (siehe Hinweis oben).

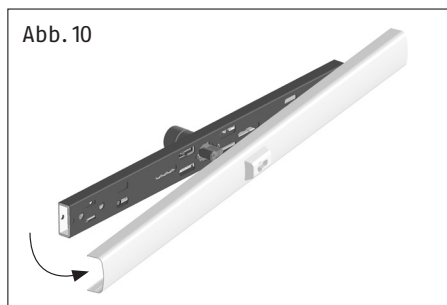
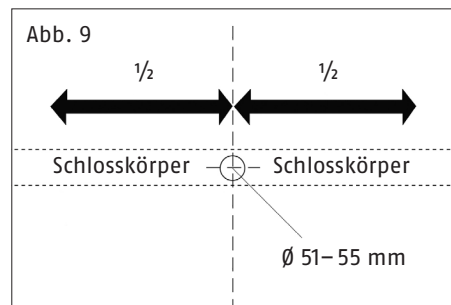
Vorbemerkungen:

- Achten Sie auf festen Untergrund und gute Befestigungsmöglichkeiten. Besonders empfehlenswert ist es, die Schließkästen auf dem Mauerwerk zu verankern und unter Beachtung des festen Untergrundes möglichst nahe an die Türkante zu montieren.
- Bei schmalen Türen kann eintouriges Schließen ausreichen (s. Kap. V, 8).
- Die Riegel sollten einen Überstand von ca. 10 mm (Abb. 15) aus den Schließkästen haben.
- Gleichen Sie die Falzstärken mit Kunststoffunterlagen aus (Abb. 16).
- Vermeiden Sie eine Kollision zwischen Schlosskörper und Schließkasten auf der Scharnierseite (Abb. 17; eventuell separaten Türstopper anbringen).

Montage des Schlosskörpers

1. Position des Schlosskörpers auf dem Türblatt festlegen und markieren (Abb. 3 + 4).
2. Zylinderloch $\varnothing 51-55$ mm mittig vom Schlosskörper entsprechend Abb. 9 markieren. Um zu überprüfen, dass tatsächlich alle ermittelten Maße passen, den Panzerriegel vor dem Bohren des Zylinderlochs vor den Markierungen an der Tür auf den Boden legen und mit dem Schlüssel ausschließen. Eventuelle Korrekturen vornehmen und anschließend mit einer Lochfräse/-säge die Bohrung von beiden Seiten vornehmen.

Vor der Schlosskörpermontage Abdeckhaube entsprechend Abb. 10 entfernen.

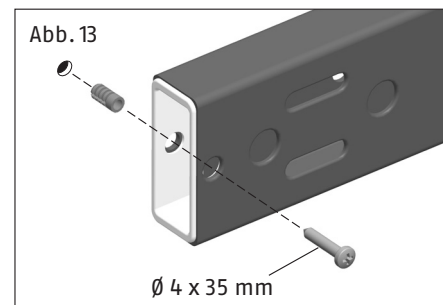
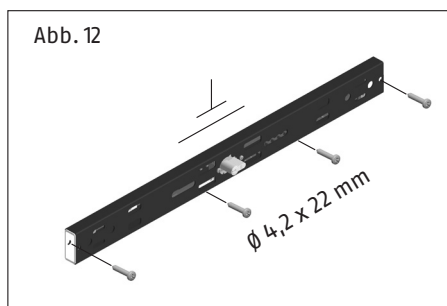
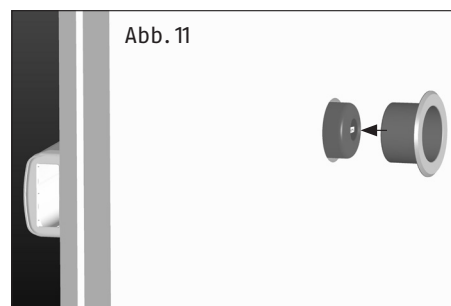


3. Schlosskörper waagrecht aufsetzen, Zylinderrosette auf Türaußenseite aufstecken (Abb. 11).
4. Schlosskörper entsprechend Abb. 12 positionieren und waagrecht ausrichten.

Position der Befestigungsschrauben durch den aufgesetzten Schlosskörper markieren. Danach den Schlosskörper an der Zylinderrosette in senkrechte Position drehen und die Schraubenlöcher vorbohren (Holz $\varnothing 3,0$ mm / Metall $\varnothing 3,5$ mm). Schlosskörper mit Schrauben $\varnothing 4,2 \times 22$ mm festschrauben.

Hinweis: Bei Hohlraumtüren $\varnothing 6$ mm vorbohren, beiliegende Spreizpatronen einsetzen und Schlosskörper mit Schrauben $\varnothing 4 \times 35$ mm entsprechend Abb. 13 festschrauben.

Achtung! Nicht überdrehen.

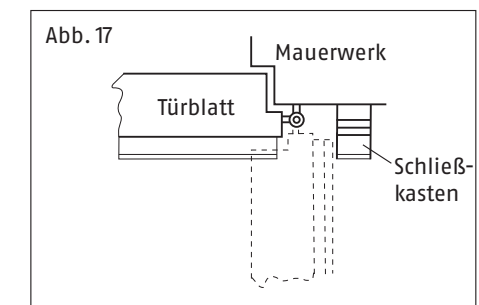
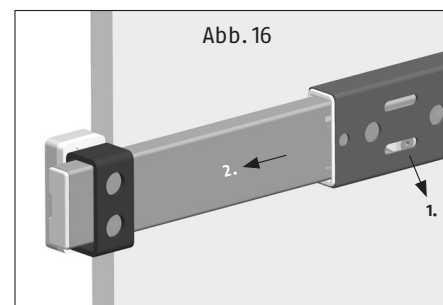
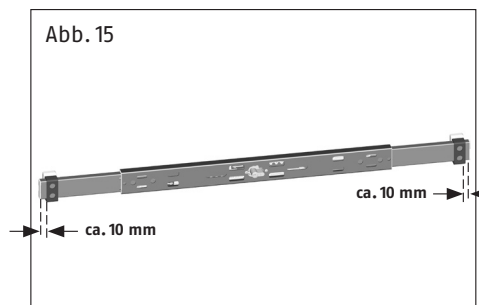
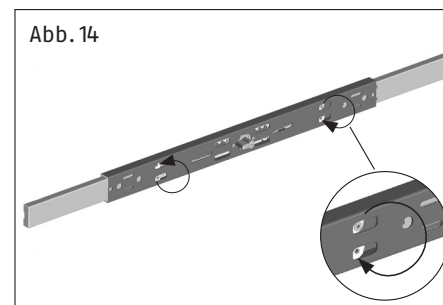


Umstellung der Schließrichtung auf DIN rechte Türen (Auslieferungszustand: DIN linke Tür)

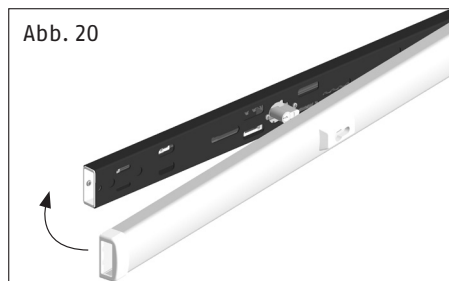
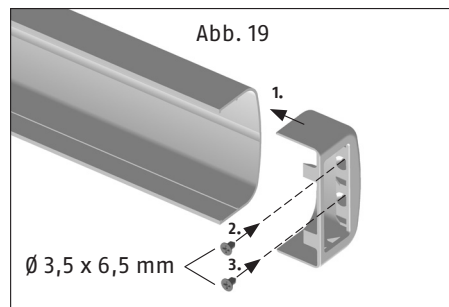
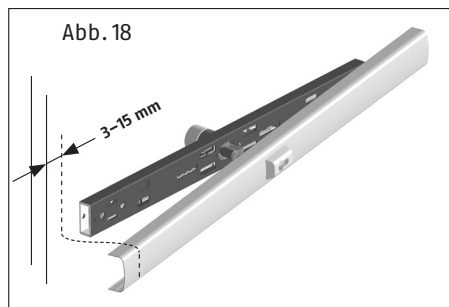
Riegel soweit ausschließen, bis Riegelfeststellschrauben im ersten Fenster zugänglich sind und mit dem gegenüberliegenden Schraubenloch senkrecht übereinstimmen (Abb. 14). Schrauben herausdrehen und jeweils gegenüber wieder festdrehen.

Schließkastenmontage und Einstellung der Riegellänge

Riegel ausschließen und Schlüssel abziehen. Schließkasten auf Riegel aufstecken (Abb. 15). Sollte in dieser Stellung kein geeigneter Befestigungspunkt gegeben sein, Riegelfeststellschrauben 1. entsprechend Abb. 16 lösen und Riegelrohre so weit verschieben, bis ein geeigneter Befestigungspunkt erreicht ist. Schließkastenposition markieren.



1. Tür schließen, Abdeckhaube auf den Schlosskörper anhalten und entsprechend der Türblattbreite beidseitig minus 3–15 mm anzeichnen und ablängen, z.B. mit Eisensäge oder Winkelschleifer (Abb. 18).
2. Riegelführungen aufdrücken und mit je 2 Schrauben 3,5 x 6,5 mm festklemmen (Abb. 19).
Achtung! Nicht überdrehen.
3. Abdeckhaube auf den Schlosskörper aufdrücken (Abb. 20).



Befestigung der Schließkästen (mit aufgesetzter Abdeckhaube)

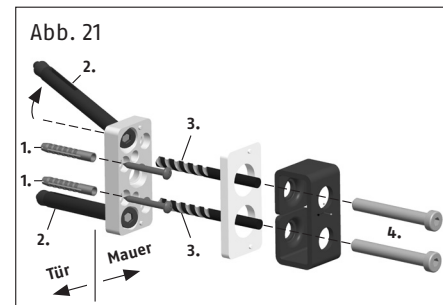
Riegel ausschließen, finale Position der Schließkästen markieren und Bohrlöcher anzeichnen. Achten Sie auf ca. 1 mm umlaufenden Spielraum des Riegels.

Montage mit Anschraubplatten

Auf richtige Lage der Anschraubplatte achten: die Schräge der Mauerverankerungslöcher muss, in Bohrrichtung gesehen, von der jeweiligen Türkante wegzeigen (Abb. 21).

1. Anschraubplatte ohne Schließkasten an angezeichnete Schließkastenposition halten, Positionen für 2 Schrauben $\varnothing 4 \times 35$ mm für Dübel und Holz (Dübel $\varnothing 6$ mm, Holz $\varnothing 3$ mm), $\varnothing 4,2 \times 22$ mm für Metall $\varnothing 3,5$ mm vorbohren. Anschraubplatte mit 2 Schrauben festschrauben (Abb. 21).
2. Als weitere Befestigung Holzschrauben $\varnothing 7 \times 60$ mm oder Dübel $\varnothing 10 \times 120$ mm montieren: Hierzu zwei schräge Bohrungen $\varnothing 5$ mm min. 60 mm tief für Holzschrauben oder $\varnothing 10$ mm min. 140 mm tief durch die Anschraubplatte hindurchbohren. Holzschraube eindrehen oder Schraube in Dübel einsetzen (Abb. 22), beides bis zum Dübelbund in die Bohrung schieben und Schraube fest eindrehen.
3. Zusätzlich durch die beiden Löcher für die Schließkastenbefestigung in Holz und Metall mit $\varnothing 7$ mm, in Stein mit $\varnothing 6$ mm, minimal 50 mm tief aufbohren (Abb. 21).
4. Anschraubplatte mit definierten Kunststoffunterlagen auffüttern und Schließkasten mit 2 selbstschneidenden Schrauben M8 x 60 mm festschrauben. Sollten sich die Schrauben M8 x 60 mm nicht ausreichend tief eindrehen lassen, bitte kürzen.

Sollten die Schrauben oder die Dübel keinen sicheren Halt finden, empfehlen wir die Durchgangsverschraubung mit **PV1820** (Abb. 29) oder den Einsatz von Verbundmörtel der gängigen Markenfabrikate in Verbindung mit der beiliegenden Schraube (ohne Dübel).

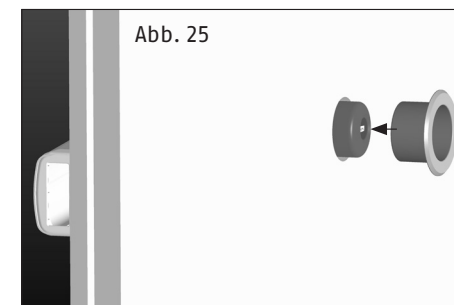
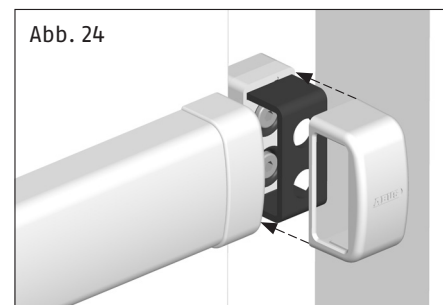
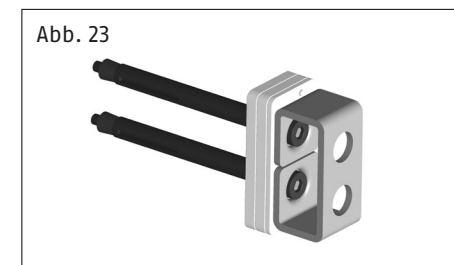
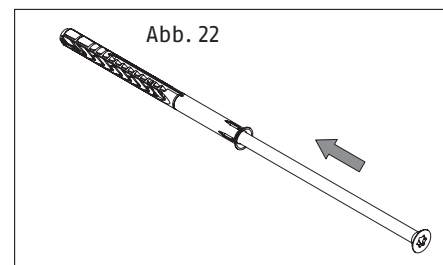


Montage ohne Anschraubplatten mit/ohne Kunststoffunterlagen

1. Schließkasten mit definierten Kunststoffunterlagen an die angezeichnete Schließkastenposition halten. Bei Stumpftüren und Falzstärken < 5 mm auf der Befestigungsposition, Löcher $\varnothing 20$ mm 6 mm tief aufbohren, damit die Schließkästen plan aufgesetzt werden können. Durch die beiden Befestigungslöcher $\varnothing 10$ mm, min. 140 mm tief für 120 mm Rahmendübel hindurchbohren. Schraube in Dübel einsetzen (Abb. 22), beides bis zum Dübelbund in die Bohrung schieben und Schraube fest eindrehen. Bei besonderen Einbauverhältnissen, z.B. großer Wandstärke, Dübel und Schrauben mit 140 mm Länge verwenden (als Sonderzubehör bei ABUS erhältlich. In diesem Fall die Bohrung min. 160 mm tief ausführen).

Sollten die Schrauben oder die Dübel keinen sicheren Halt finden, empfehlen wir die Durchgangsverschraubung mit **PV1820** (Abb. 29) oder den Einsatz von Verbundmörtel der gängigen Markenfabrikate in Verbindung mit der beiliegenden Schraube (ohne Dübel).

2. Abdeckkappen auf Schließkästen aufdrücken (Abb. 24).
3. Zylinderrosette auf Türaußenseite fest andrücken (Abb. 25).
4. Alternativ zur Montage eines Schließkastens kann der Riegel auch in die Wand einschließen. In diesem Fall kommt **PWA2700** (Abb. 26–28) zum Einsatz.



VII. Bedienungsanleitung

1. Schließen sie die Tür zunächst mit der vorhandenen Schließeinrichtung ab.
Aktivieren Sie danach den Panzerriegel **PR2700** als zusätzlichen Schutz durch Ausschließen mit dem Schlüssel bis zum Anschlag durch ein oder zwei Schlüsselumdrehungen.
2. Vor dem Öffnen der Tür muss der **PR2700** umgekehrt bis zum Anschlag eingefahren werden.
3. Der Panzerriegel **PR2700** ist wartungsfrei und bedarf keiner Schmierung. Beim Reinigen der Oberflächen keine aggressiven oder scheuernden Reinigungsmittel verwenden.

VIII. ABUS Sonderzubehör

Für verschiedene Anwendungsfälle ist ergänzend zu diesem Panzerriegel das folgende Sonderzubehör im Handel erhältlich:

PWA2700: Wandschließblech, anstelle des normalen Schließkastens

- Hinweis: Bei beidseitigem Wandeinschluss ist eine Mindesttürblattbreite von 86 cm erforderlich (Laibungswerte 90 cm).
- Beim Einsatz von **PWA2700** zunächst den Kunststoffstopfen aus dem Riegelrohr entnehmen (ggf. mit Schraubendreher durch das kleine Loch hebeln / Abb. 26).
- Riegelabschlussstück mit Rundbolzen einsetzen und mit der selbstschneidenden Schraube 5 x 12 mm des Zubehörartikels PWA2700 festschrauben (Abb. 27).
- Wandschließblech auf die Rundbolzen aufsetzen.
- Riegel bis zum Anschlag an die Wand ausschließen. Befestigungspunkte (1.) des Wandschließbleches anzeichnen. Riegel zurückschließen (Abb. 28).
- Befestigungspunkte für das Wandschließblech $\varnothing 6$ mm vorbohren, Dübel einsetzen und verschrauben (Abb. 28).
- Durch die beiden außen liegenden Befestigungslöcher (2.) $\varnothing 10$ mm, min. 140 mm tief hindurchbohren. Dübel mit Schrauben komplett einsetzen und festschrauben (Abb. 28).
- Löcher für Verschlussbolzen (3.) $\varnothing 14-16$ mm, 70 mm tief aufbohren (Abb. 28). Kunststoffabdeckung aufdrücken.

Abb. 26

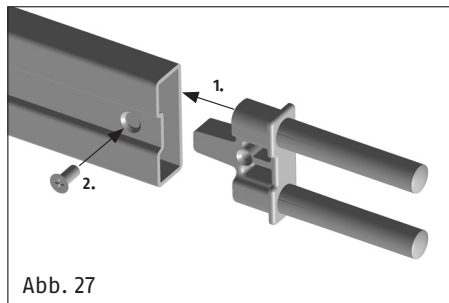
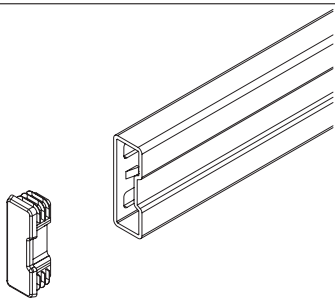
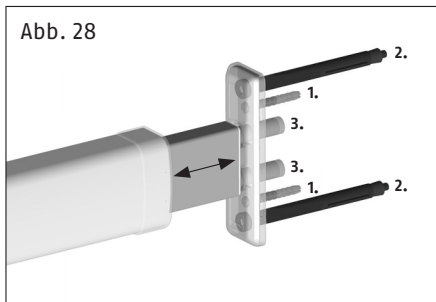


Abb. 27

Abb. 28

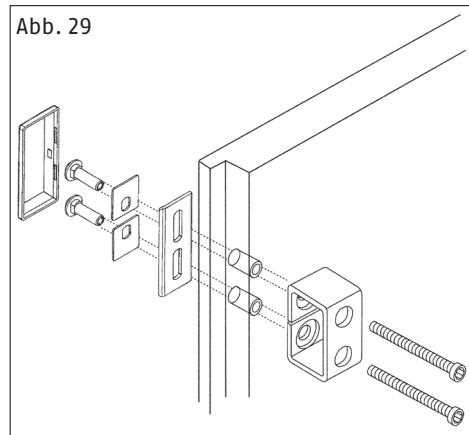


PV1820: Rahmendurchgangsverschraubung der Schließkästen bei instabilen Befestigungsmöglichkeiten (z.B. dünne Leichtbauwände)

Montage (ggf. längere Schrauben M8 verwenden):

1. Durchgangslöcher $\varnothing 9$ mm in entsprechender Position durch den Türrahmen bohren. Von außen $\varnothing 13$ mm und 35 mm tief aufbohren.
2. Gewindehülse inklusive der Metallplatten laut Abbildung (Abb. 29) von außen in die Schraublöcher einsetzen und von innen durch den Schließkasten (ggf. mit Unterlagen) verschrauben. Schrauben eventuell kürzen.
3. Abdeckhaube von außen aufdrücken.

Abb. 29



PA1018N: Befestigungsset bei nach außen öffnenden Türen

Hinweis: Verschraubung passend für Türstärken von 38 bis 120 mm.

Durchgangslöcher $\varnothing 9$ mm, in entsprechender Position durch das Türblatt bohren und von außen $\varnothing 13$ mm und 35 mm tief aufbohren.

Schraubhülsen inklusive der Metallplatten laut Abbildung (Abb. 30) von außen in die Schraublöcher einsetzen und von innen durch den Panzerriegel verschrauben. Schrauben eventuell kürzen.

Abdeckhaube von außen aufdrücken.

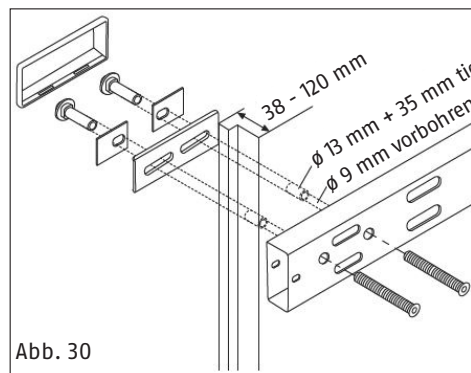
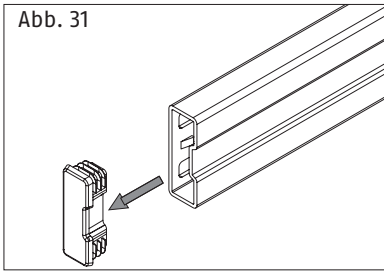


Abb. 30



Abb. 31



I. Montage

Hinweis:

Bis zur Montage des Schließkastens auf der Schlossseite gilt die Montageanleitung zum PR2700.

Bitte prüfen Sie vorab, ob genügend Platz für den kompletten Schließkasten vorhanden ist. Der Riegelüberstand aus dem Schließkasten beträgt bei zweitourigem Schließen ca. 47 mm.

Montage des Schließkastens auf der Schlossseite.

Riegelrohreinsetz austauschen:

1. Beim Einsatz von PSB2700 zunächst den Kunststoffstopfen aus dem Riegelrohr entnehmen (ggf. mit Schraubendreher durch das kleine Loch hebeln / Abb. 31). Riegelabschlusstück für Sperrbügelfunktion einsetzen und mit selbstschneidender Schraube 5 x 12 aus dem PSB2700-Set maximal fest andrehen. Kreuzschlitz der Schraube mit HSS-Bohrer \varnothing 4 mm ausbohren (Abb. 32) und die Lochkontur mit z.B. Lackstift oder Fett versehen (Korrosionsschutz).

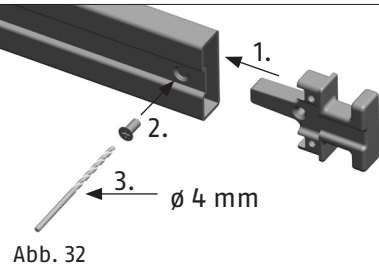


Abb. 32

Schließkastenmontage:

2. Der Schließkasten ist für DIN rechte Türen vormontiert. Bei DIN linken Türen muss der Sperrbügel gemäß (Abb. 33) umgelegt werden.
3. Riegel durch eine Schlüsselumdrehung ausschließen und Schlüssel abziehen (Sperrbügelstellung). Riegelstellschraube 1. (Abb. 34) lösen und Riegelrohr soweit verschieben, bis ein geeigneter Befestigungspunkt für den Schließkasten erreicht ist. Auf festen Untergrund für die Verschraubung ist zu achten. Falzstärke mit Anschraubplatte und ggf. Kunststoffunterlagen ausgleichen. Bei Falzstärken < 16 mm empfehlen wir die Verwendung der Schlosskörperunterlage. Schließkastenposition markieren. Bei festgelegter Riegelstellung die Riegelstellschraube 1. (Abb. 34) festdrehen.
4. Befestigung des Schließkastens siehe „Schließkastenmontage mit Anschraubplatte“. Abschließend Sicherungsstopfen in die Innensechskantkontur der Schrauben einschlagen. (Abb. 35).

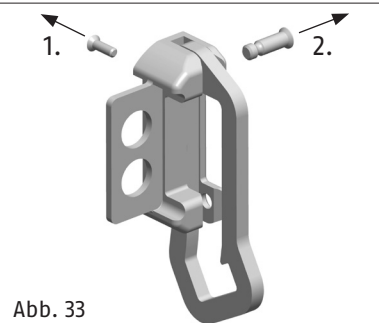


Abb. 33

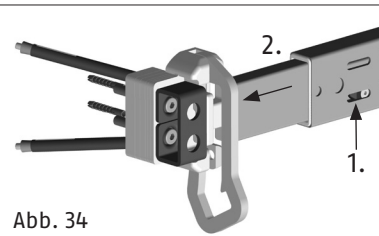


Abb. 34

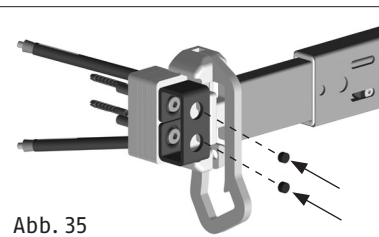


Abb. 35

II. Bedienung

1. Riegel des Panzerriegelschlosses bis zur Sperrstellung schließen. Die Tür lässt sich nun in der Sperrstellung öffnen. In Sperrstellung rastet der Sperrbügel durch sein Eigengewicht ein. Zur Entriegelung muss der Sperrbügel angehoben werden.
2. Die Sperrbügeleinheit ist wartungsfrei. Zum Reinigen der Oberfläche keine aggressiven oder scheuernden Reinigungsmittel verwenden.

ASP17:

Die Anschraubplatte ASP 17 eignet sich zur stabilen Befestigung der Schließkästen bei instabilen Befestigungsmöglichkeiten. Sie kommt insbesondere dann zum Einsatz, wenn der Untergrund nur unzureichende Möglichkeiten zur sicheren direkten Verankerung der Panzerriegel-Schließkästen bietet (Abb. 36-38).

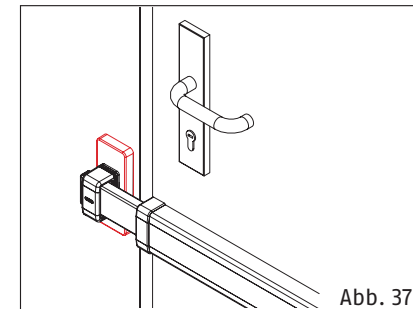
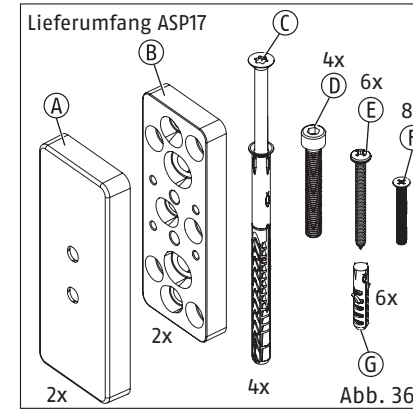


Abb. 37

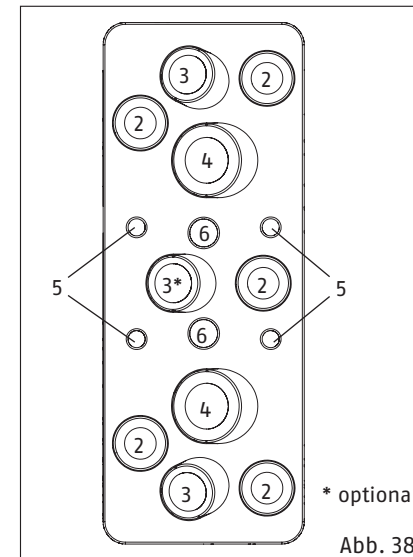


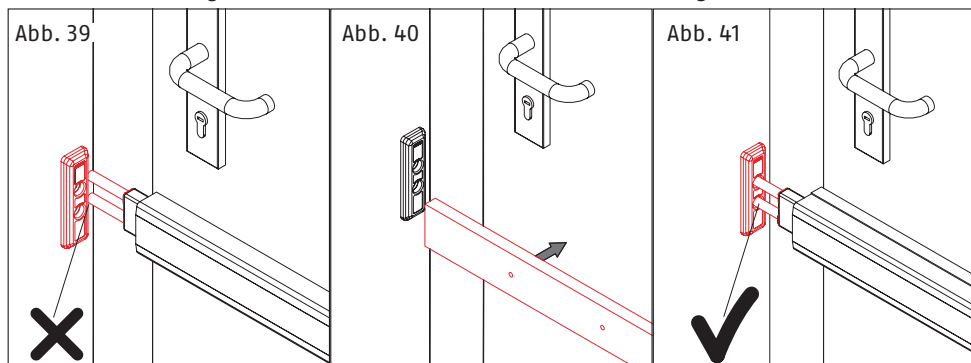
Abb. 38

1. Lage der Schließkästen und somit der Anschraubplatte gemäß der Montageanleitung des PR2700 festlegen.
Hinweis: Lage beachten - Schrägverlauf der Dübel zum Mauerwerk.
2. Zur Grundbefestigung Anschraubplatte mit Schrauben (E) und ggf. Dübel (G) wahlweise in den Löchern (2) befestigen.
3. Anschraubplatte zusätzlich mit Langschaftdübel (C) durch die schräg verlaufenden Löcher (3) festschrauben.
4. Wenn kein ausreichender Halt vorhanden ist, kann die Anschraubplatte zusätzlich durch die beiden Löcher (4) mit Gewindestangen M8 und Injektionsmörtel (nicht im Lieferumfang enthalten) verankert werden.
5. Optional kann mit einem zusätzlichen längeren Langschaftdübel (C, nicht im Lieferumfang enthalten) durch das mittlere Loch (3) verankert werden.
6. Abdeckung (A) aufstecken.
7. Die Schließkästen des Panzerriegels mit entsprechenden Unterlagen versehen und an gewünschter Position mit 2x Schraube (D) gewindefurchend festschrauben. Bei geringer Falzhöhe ggf. Schlosskörperunterlage verwenden.

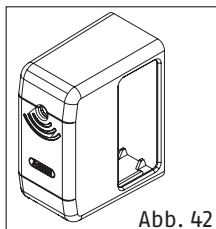
Schlosskörperunterlage

Durch die Schlosskörperunterlage aus Holz ergibt sich eine günstigere Montageposition der Mauerabdeckbleche, da diese hierdurch im stabileren Bereich des Türrahmens / Mauerwerks befestigt werden können (Abb. 39-41).

Hinweis: zur Ermittlung der benötigten Zylinderlänge (Tabelle 1, Seite 6) muss die Stärke der Unterlage von 18 mm zur vorhandenen Türblattdicke hinzugerechnet werden.



NRS PR-Alarm:



Nachrüstset für eine Alarmfunktion des Panzerriegels (Abb. 42).
Einfache Nachrüstung durch Austausch der Schließkasten-kappen.
Ertönt mit 110 Dezibel → siehe separate, dem Produkt beiliegende Anleitung.

IX. Entsorgung

Entsorgen Sie das Produkt am Ende seiner Lebensdauer gemäß den geltenden gesetzlichen Bestimmungen. Entsorgen Sie die Verpackung sortenrein. Geben Sie Pappe und Karton zum Altpapier, Folien und Kunststoffteile in die Wertstoff-Sammlung.
Bitte wenden Sie sich bei Rückfragen an die für die Entsorgung zuständige kommunale Behörde.

Gewährleistung

ABUS Produkte sind mit größter Sorgfalt konzipiert, hergestellt und nach geltenden Vorschriften geprüft. Die Gewährleistung erstreckt sich ausschließlich auf Mängel, die auf Material- oder Herstellungsfehler zurückzuführen sind. Falls nachweislich ein Material- oder Herstellungsfehler vorliegt, wird das Produkt nach Ermessen von ABUS repariert oder ersetzt. Die Gewährleistung endet in diesen Fällen mit dem Ablauf der ursprünglichen Gewährleistungslaufzeit. Weitergehende Ansprüche sind ausdrücklich ausgeschlossen.

ABUS haftet nicht für Mängel und Schäden, die durch äußere Einwirkungen (z.B. Transport, Gewalt-einwirkung), unsachgemäße Bedienung, normalen Verschleiß und Nichtbeachtung dieser Anleitung entstanden sind. Bei Geltendmachung eines Gewährleistungsanspruchs ist dem zu beanstandenden Produkt der originale Kaufbeleg mit Kaufdatum und eine kurze schriftliche Fehlerbeschreibung beizufügen.

Technische Änderungen vorbehalten. Für Druckfehler und Irrtümer keine Haftung.



© ABUS 2024
ABUS August Bremicker Söhne KG | D 58292 Wetter | Germany
Tel.: +49 (0) 23 35 63 40 | www.abus.com | info@abus.de

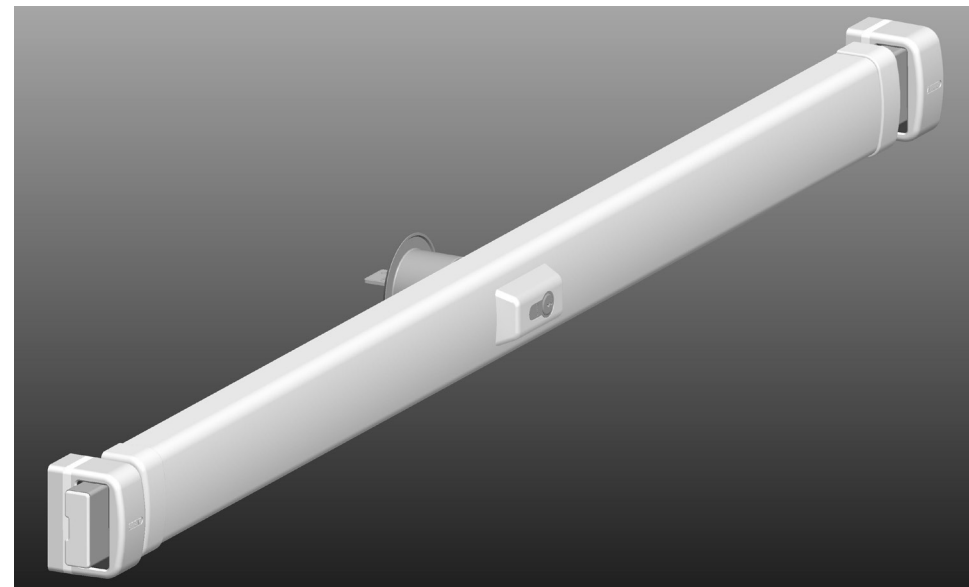
PR2700



Security Tech Germany

Notice de montage et d'utilisation Barre transversale blindée PR2700

FR










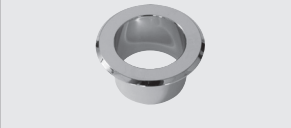


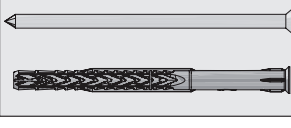




FR Merci d'avoir choisi ce produit ABUS !

Veillez lire cette notice attentivement avant le montage et la mise en service. Conservez cette notice d'utilisation et donnez à tous les utilisateurs les instructions sur la façon de l'utiliser. En cas de changement de propriétaire, la notice doit être remise au propriétaire suivant.

La barre transversale blindée ABUS offre une protection supplémentaire contre toute intrusion non autorisée. Elle est adaptée à toutes les portes standards en bois, en métal et en matière plastique. Le chapitre III fournit un aperçu des possibilités de montage de la **PR2700**, y compris une liste des accessoires spéciaux. La présente notice de montage n'a pas la prétention d'aborder l'ensemble des possibilités d'utilisation de la barre **PR2700**. Le cas échéant, adressez-vous à un revendeur. La protection optimale est atteinte lorsque les instructions de cette notice de montage et d'utilisation sont respectées. Pour éviter le forçage, les vis de fixation doivent être serrées **manuellement** avec un outil adéquat. Avant le montage de la barre transversale blindée, il convient de s'assurer qu'elle est adaptée à l'architecture. Le fabricant décline toute responsabilité en cas de blessures ou de dommages se produisant lors du montage et/ou liés à une utilisation inappropriée !

Nous conseillons de faire réaliser le montage par un installateur spécialement formé.

II. Contenu de l'emballage de la PR2700 version standard (schéma 1)

1 1 x Barre transversale blindée PR2700 	2 1 x Coffre pour boîtier 	3 2 x Terminaisons pour coffre 
4 Plaquettes de fixation 	5 2 kits Cales en plastique 	6 2 x Gâche 
7 2 x Capuchons de recouvrement pour gâches 	8 1 x Rosace de cylindre pour l'extérieur 	9 4 x Chevilles expansibles ø 6 mm 
10 4 x Chevilles ø 6 mm 	11 4 x Chevilles ø 10 x 120 mm 4 x Vis 7 x 127 mm 	12 4 x Vis ø 3,5 x 6,5 mm 
13 8 x Vis ø 4 x 3,5 mm 	14 4 x Vis ø 4,2 x 22 mm 	15 3 x Clés pour le cylindre 

III. Possibilités d'utilisation de la PR2700

La barre **PR2700** convient à toutes les portes affleurs ou à recouvrement ouvrant vers l'intérieur et l'extérieur, DIN à droite ou DIN à gauche (schéma 2). Une adaptation individuelle doit être effectuée dans le cas de portes à panneau et/ou à baguettes.

La version standard convient aux portes ouvrant vers l'intérieur (largeur du battant 735 mm – 1030 mm et épaisseur du battant de la porte 35 – 50 mm).

Pour les portes ouvrant vers l'extérieur ou les portes épaisses, des accessoires spéciaux sont en vente dans le commerce.

La barre **PR2700** peut également être montée avec un cylindre à bouton ou un demicylindre (sans possibilité de verrouillage de l'extérieur).

De plus, la barre **PR2700** peut être équipée de cylindres de porte différents, conformément aux normes EN DIN 1303 / DIN 18252.

Reconnaissance par le VdS

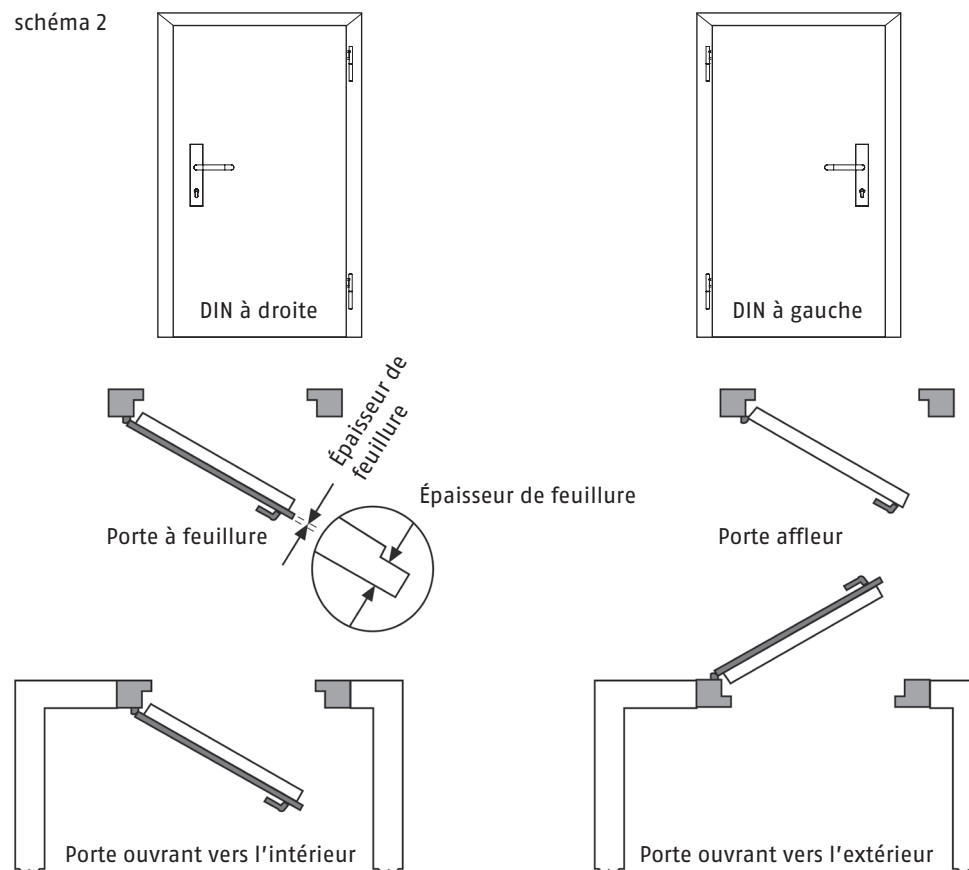
La reconnaissance par le VdS vaut uniquement pour l'utilisation d'un cylindre de fermeture de porte de la classe A (ou d'une gamme supérieure) reconnue par le VdS. La barre transversale blindée **PR2700** reconnue par l'organisme VdS est enregistrée sous le numéro M 110318 VdS.

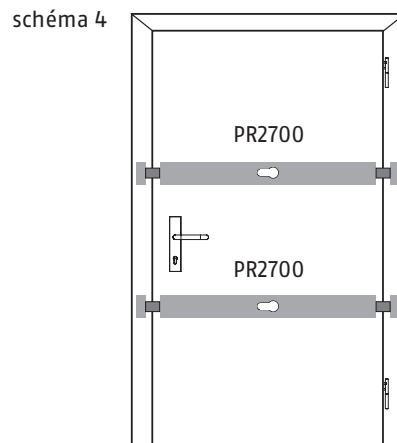
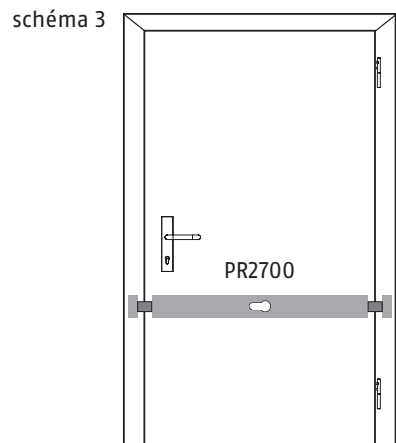
Nous recommandons un montage sous la ferrure (schéma 3).

Si les exigences de sécurité sont plus élevées, il est conseillé d'installer 2 barres **PR2700**. Il faut alors en monter une en-dessous et une au-dessus de la ferrure (schéma 4).

Le sens de fermeture peut être réglé en fonction de la serrure de la porte.

schéma 2





IV. Outils nécessaires

- Divers tournevis cruciformes
- Perceuse pour bois, métal et maçonnerie
- Foret pour métal:
 - Ø 3,0 mm
 - (à utiliser aussi pour le bois) Ø 3,5 mm
 - Ø 5,0 mm
 - Ø 8,5 mm
 - Ø 10,0 mm
- Foret pour la pierre:
 - Ø 10,0 mm, au moins 160 mm de longueur, à l'état neuf
 - Ø 6,0 mm
 - Ø 16,0 mm, pour un verrouillage dans la maçonnerie
- Fraise d'entrée/scie d'entrée: Ø 51 – 55 mm
- Niveau à bulle, mètre
- Clé à six pans creux OC3, OC4, OC5
- Scie métallique, lime
- Cette liste ne tient pas compte des outils éventuellement requis pour effectuer des travaux supplémentaires

V. Instructions pour le remplacement du cylindre de la porte (optionnel)

Si le cylindre de porte ne doit pas être remplacé, allez directement au chapitre VI.

Attention : La reconnaissance par le VdS vaut uniquement pour l'utilisation du cylindre de fermeture de porte de la classe A (ou de gamme supérieure) reconnue par le VdS.

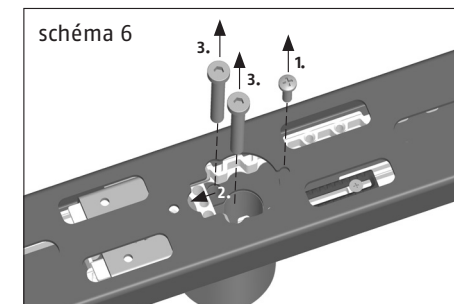
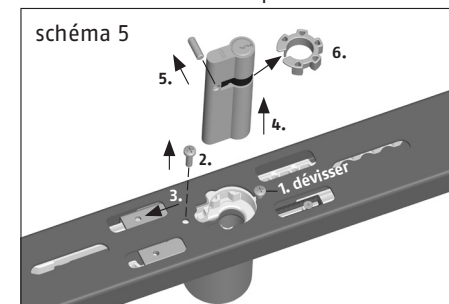
Pour les battants de portes d'une épaisseur minimale de 50 mm et/ou lorsque le cylindre doit être intégré dans un système de fermeture (organigramme), le cylindre standard doit alors être remplacé. La même chose est valable lorsque le montage doit être effectué sans possibilité de verrouillage de l'extérieur.

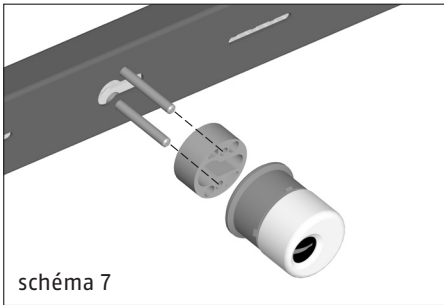
1. Acheter un nouveau cylindre de porte correspondant à la norme DIN EN 1303 / DIN 18252 et, le cas échéant, des rondelles d'écartement et des vis plus longues.
 - En cas d'épaisseur de battant de porte supérieure à 50 mm : Acheter un cylindre plus long (v. Tab. 1) et, le cas échéant, des rondelles d'écartement et des vis plus longues.
 - Dans le cas d'un montage sans « possibilité de verrouillage de l'extérieur », utilisez un demi-cylindre 10/30.

Tableau 1

Épaisseur battant de porte en mm	Longueur cylindre	Rondelle d'écartement DS05 PR 5 mm (N° d'article 24363)	Rondelle d'écartement DS10 PR 10 mm (N° d'article 4623)	Vis DIN 7984-8.8. in mm
35 - 50	30/60	-	-	M6 x 45 (ci-joint)
51 - 55	30/65	1	-	M6 x 45 (ci-joint)
56 - 60	30/70	-	1	M6 x 45 (ci-joint)
61 - 65	30/75	1	1	M6 x 45 (ci-joint)
66 - 70	30/80	-	2	M6 x 45 (ci-joint)
71 - 75	30/85	1	2	M6 x 60 (N° d'article 1685)
76 - 80	30/90	-	3	M6 x 60 (N° d'article 1685)
81 - 85	30/95	1	3	M6 x 60 (N° d'article 1685)
86 - 90	30/100	-	4	M6 x 60 (N° d'article 1685)
91 - 95	30/105	1	4	M6 x 80 (N° d'article 1686)
96 - 100	30/110	-	5	M6 x 80 (N° d'article 1686)
101 - 105	30/115	1	5	M6 x 80 (N° d'article 1686)
106 - 110	30/120	-	6	M6 x 80 (N° d'article 1686)

2. En cas de barre équipée d'une fermeture extérieure, démonter le cylindre de porte selon schéma 5 en respectant l'ordre indiqué.
3. Remplacer la goupille filetée et le clip à roue dentée du cylindre de porte standard dans le nouveau cylindre (cf schéma 5). La goupille filetée doit dépasser de la même longueur des deux côtés. **Si la longueur du cylindre ne change pas, passez au point 8.**
4. Dévisser la vis débloquée 1. (schéma 6), repousser le carter d'engrenage dans le sens de la flèche. Dévisser les vis de protection du cylindre se trouvant en-dessous (schéma 6).
5. Selon schéma 7, retirer la protection du cylindre et poser une ou plusieurs rondelle(s) d'écartement supplémentaire(s) (Tab. 1) entre la protection du cylindre et le boîtier. Fixer le tout avec des vis (Tab.1).
6. Ramener le carter d'engrenage dans son ancienne position de montage (schéma 6) et le fixer légèrement avec une vis 1.
7. Pousser les crémaillères selon schéma 8 dans le sens de la flèche jusqu'à la butée, celle du haut devant être repoussée d'un cran en arrière.





8. Remonter le cylindre de la porte dans le sens inverse (schéma 5). Si les dents ne correspondent pas, débloquer les vis d'arrêt 6 et 7 (schéma 8) d'environ 3 tours, dégager vers l'arrière les deux barres jusqu'à concordance des roues dentées puis terminer le montage du cylindre de la porte. Régler à nouveau les positions d'enlèvement de la clé (voir les consignes ci-après).

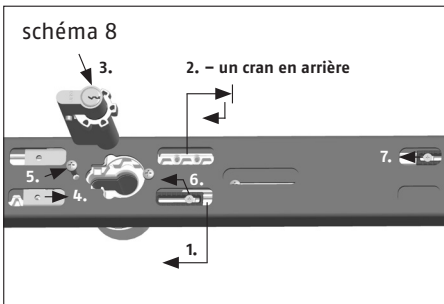
Consignes de réglages pour retirer la clé :

Pour chaque tour de clé, les pènes se déplacent de 80 mm. Si l'espace disponible est inférieur à 160 mm, la barre transversale blindée ne peut être exclue qu'à un tour.

En cas d'exclusion à un tour : Sortir le pêne en donnant deux tours de clé. Dévisser la vis de réglage (6.) de la butée (schéma 8), maintenir le chariot de butée, refermer le pêne sur un tour, retirer la clé. Pousser le chariot de butée dans le sens de la flèche jusqu'à la butée, serrer la vis de butée. **Attention ! Ne pas forcer.**

Réglage de la 1re position de retrait de la clé : Les pènes sont sortis, la clé est retirée. Lorsque la vis de réglage de la butée (schéma 8) est desserrée, pousser le chariot de butée (7.) dans le sens de la flèche jusqu'à la butée, serrer la vis de butée. **Attention ! Ne pas forcer.**

Réglage de la 2e position de retrait de la clé (nécessaire uniquement en cas d'utilisation de l'entrebâilleur, accessoire optionnel PSB2700 - page 29) : Verrouiller le pêne dormant en effectuant deux tours de clé et retirer la clé. Lorsque la vis de butée est desserrée, pousser le chariot de butée (7., schéma 8) dans le sens de la flèche jusqu'à la butée, serrer la vis de butée. **Attention ! Ne pas forcer.**



VI. Instructions de montage pour porte ouvrant vers l'intérieur

Avant le montage, veuillez vérifier le réglage de la porte et, le cas échéant, l'ajuster de manière optimale. Si la porte s'ouvre vers l'extérieur, veuillez utiliser le **kit de fixation, accessoire PA1018** - page 28.

Avant de procéder aux étapes de montage suivantes, veuillez vérifier si le **PR2700** s'adapte au battant de la porte dans le cas de pènes exclus à deux tours. Dans les niches étroites, laisser le pêne s'encaster directement dans la maçonnerie, utiliser éventuellement l'**accessoire PWA2700** - page 27.

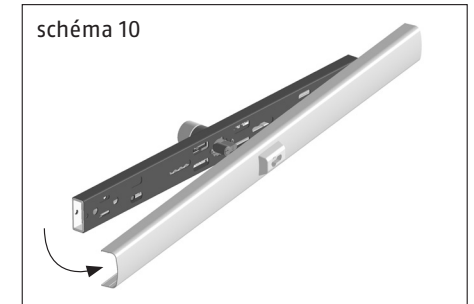
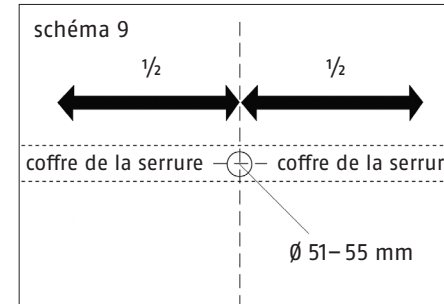
Si le **PR2700** peut ou doit être utilisé avec une fermeture à un tour, la position de retrait de la clé doit être réglée avant le montage du corps de la serrure (voir remarque ci-dessus).

Remarques préliminaires :

- Veillez à ce que le sol soit solide et que les possibilités de fixation soient bonnes. Il est particulièrement recommandé d'ancrer les gâches sur la maçonnerie et de les monter le plus près possible du bord de la porte en tenant compte de la solidité du support.
- Pour les portes étroites, une fermeture à un tour peut suffire (voir chap. V, 8).
- Les pènes doivent dépasser d'environ 10 mm (schéma 15) des gâches.
- Compensez l'épaisseur des plis avec des cales en plastique (schéma 16).
- Évitez toute collision entre le corps de la serrure et la gâche du côté de la charnière (schéma 17 ; placez éventuellement un arrêt de porte séparé).

Montage du coffre de la serrure

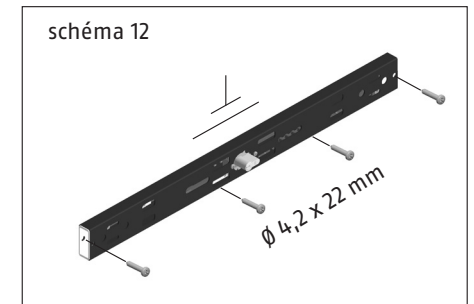
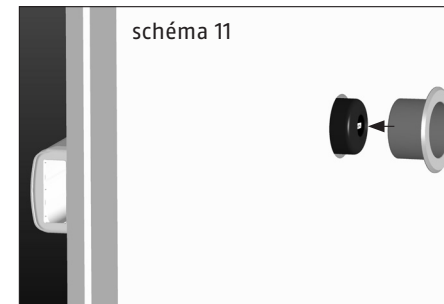
1. Repérer et dessiner l'emplacement du coffre sur le battant de la porte (schéma 3 + 4).
2. Marquer le trou de cylindre \varnothing 51-55 mm au centre du corps de la serrure conformément schéma 9. Pour vérifier que toutes les dimensions déterminées conviennent effectivement, poser la barre transversale blindée sur le sol avant de percer le trou du cylindre devant les marques sur la porte et l'exclure avec la clé. Effectuer les éventuelles corrections, puis percer des deux côtés à l'aide d'une fraiseuse/scie à trous. Avant de monter le coffre de la serrure, retirer le coffre selon schéma 10.

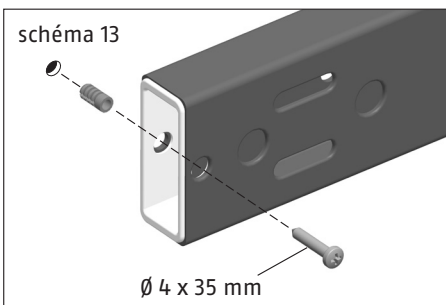


3. Mettre en place le coffre, emboîter la rosace du cylindre sur la face extérieure de la porte (schéma 11).
4. Positionner le coffre de la serrure selon schéma 12 et l'orienter à l'horizontale. Percer les trous correspondant à la position des vis de fixation (bois \varnothing 3,0 mm/métal \varnothing 3,5 mm) et visser à fond le coffre avec des vis d'un \varnothing de 4,2 x 22 mm.

Remarque: Dans le cas des portes creuses, percer des trous d'un \varnothing de 6 mm, mettre en place les chevilles expansibles et visser à fond le boîtier avec des vis \varnothing de 4x35 mm selon schéma 13.

Attention! Ne pas forcer.



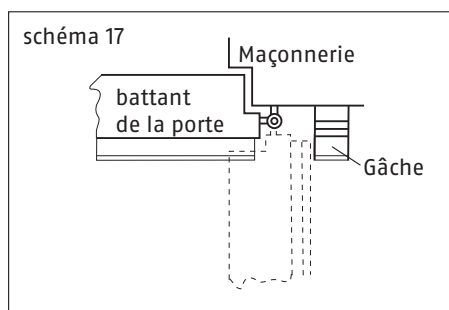
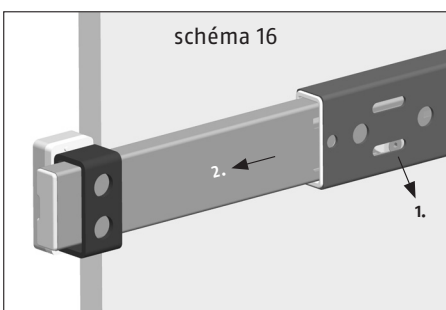
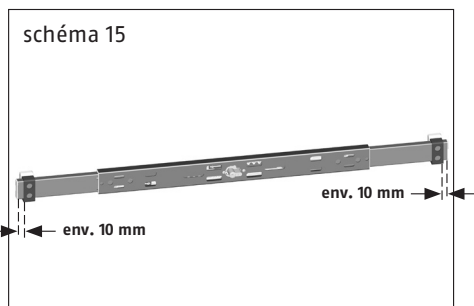
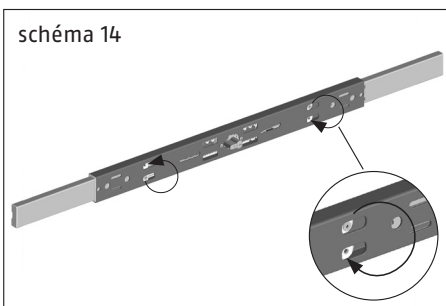


Changement du sens de fermeture sur les portes DIN droites (état de livraison : DIN porte gauche)

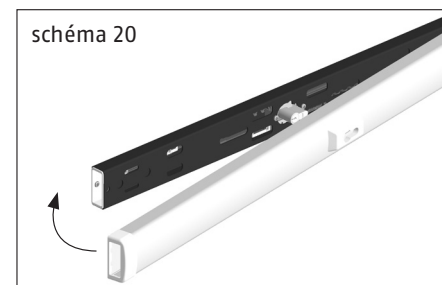
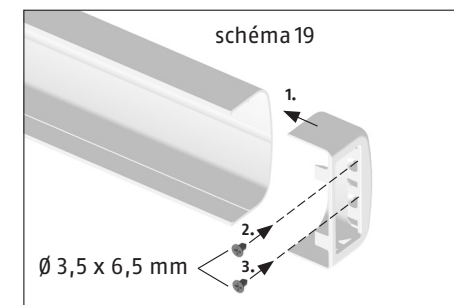
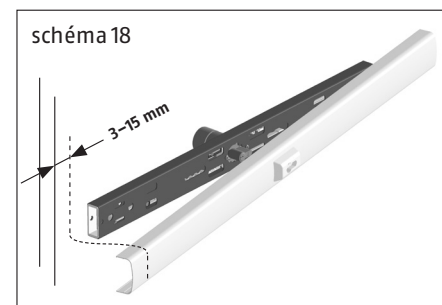
Déverrouiller les pènes jusqu'à ce que les vis d'arrêt de la barre soient accessibles dans la première fenêtre et qu'elles correspondent perpendiculairement au trou de la vis opposée (schéma 14). Dévisser les vis et les revisser respectivement à fond sur le côté opposé.

Montage de la gâche et réglage des tiges

Verrouiller les pènes et retirer la clé. Emboîter la gâche sur les pènes (schéma 15). Si aucun point de fixation adéquat ne devait exister dans cette position, débloquer les vis d'arrêt de la barre 1 selon schéma 16 et repousser le tube de la barre jusqu'à ce qu'un point de fixation adéquat soit atteint. Repérer la position de la gâche.



1. Fermer la porte, enfoncer le coffre de serrure sur le boîtier et effectuer le repérage selon la largeur du battant de la porte des deux côtés en enlevant 3–15 mm; ajuster à la longueur, p. ex. avec une scie à métaux (schéma 18).
2. Enfoncer les guidages des pènes et les fixer avec, pour chaque côté, 2 vis de 3,5x 6,5 mm (schéma 19). **Attention ! Ne pas forcer.**
3. Enfoncer le coffre sur le boîtier (schéma 20).



Fixation des gâches (avec couvercle en place)

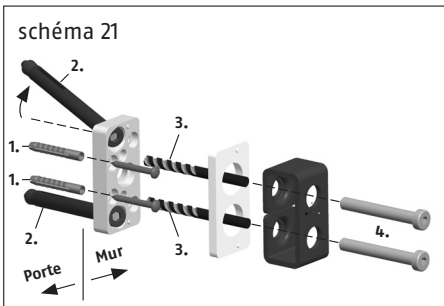
Sortir le pêne, marquer la position finale des gâches et tracer les trous de perçage. Veillez à ce qu'il y ait un jeu d'environ 1 mm sur le pourtour du pêne.

Montage avec des plaquettes de fixation

Veiller à ce que la plaquette de fixation se trouve dans la bonne position : vu du sens du forage, l'inclinaison des trous d'ancrage percés dans le mur doit présenter un sens opposé par rapport à l'arête respective de la porte (schéma 21).

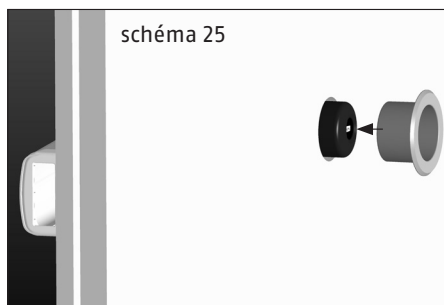
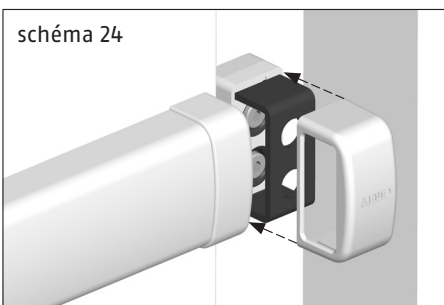
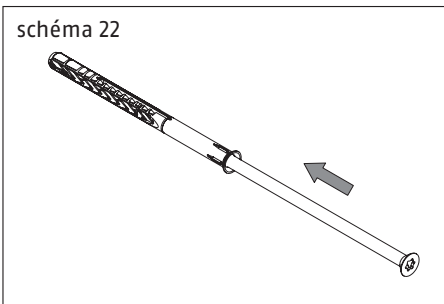
1. Maintenir la plaquette de fixation sans la gâche sur la position dessinée, marquer la position des deux trous de vis et réaliser des avant-trous; utiliser 2 vis d'un \varnothing de 4 x 35 mm pour cheville et bois (cheville \varnothing 6 mm, bois \varnothing 3 mm), et d'un \varnothing de 4,2 x 22 mm pour un métal \varnothing 3,5 mm. Visser à fond la plaquette de fixation avec 2 vis (schéma 21).
2. Installer une fixation supplémentaire : monter les vis à bois d'un \varnothing de 7 x 60 mm ou les chevilles d'un \varnothing de 10 x 120 mm : À cette fin, percer deux forages à l'oblique d'un \varnothing de 5 mm sur min. 60 mm de profondeur pour les vis à bois ou d'un \varnothing de 10 mm sur min. 140 mm de profondeur à travers la plaquette de fixation. Visser la vis à bois ou insérer la vis dans la cheville (schéma 22), pousser le deux dans le trou jusqu'au collet de la cheville et visser la vis à fond.
3. Visser sur une profondeur minimale de 50 mm à travers les deux trous pour la fixation de la gâche (pour le bois et le métal, utiliser un \varnothing de 7 mm, pour la pierre un \varnothing de 6 mm (schéma 21)).
4. Caler la plaquette de fixation avec les cales en plastique définies et visser à fond la gâche avec 2 vis autotaraudeuses M8 x 60 mm. Si les vis M8 x 60 mm ne s'enfoncent pas suffisamment, les raccourcir.

Si les vis ou les chevilles ne sont pas suffisamment maintenues, nous vous recommandons d'utiliser un mortier composite de qualité basique en combinaison avec une vis cylindrique à six pans creux et à tête profonde DIN 7984-M8 x 120 – 8.8 ou plus longue.



Montage sans plaquettes de fixation avec/sans cales en plastique

- Maintenir la gâche avec des cales en plastiques sur la position de la gâche marquée.
Pour les portes affleurs et les épaisseurs de feuillure < 5 mm sur la position de fixation, percer des trous de \varnothing 20 mm de 6 mm de profondeur pour que les gâches puissent être posées à plat. Percer à travers les deux trous de fixation \varnothing 10 mm, profondeur min. 140 mm pour des chevilles de cadre de 120 mm. Insérer la vis dans la cheville (schéma 22), pousser les deux jusqu'au collet de la cheville dans le trou et visser la vis à fond.
En cas de conditions de montage particulières, par exemple une grande épaisseur de mur, utiliser des chevilles et des vis de 140 mm de long (disponibles comme accessoires spéciaux chez ABUS. Dans ce cas, effectuer le perçage à une profondeur minimale de 160 mm).
Si les vis ou les chevilles ne sont pas suffisamment maintenues, nous recommandons la fixation à travers le cadre à l'aide du **PV1820** (schéma 29) ou l'utilisation d'un mortier composite d'une qualité basique en combinaison avec la vis fournie (sans cheville).
- Enfoncer les capuchons de recouvrement sur les gâches (schéma 24).
- Emboîter la rosace du cylindre sur la face extérieure de la porte (schéma 25).
- En alternative au montage d'une gâche, le verrou peut aussi être intégré directement dans le mur. Dans ce cas, il faut utiliser la gâche murale **PWA2700** (schéma 26-28).



VII. Instructions d'utilisation

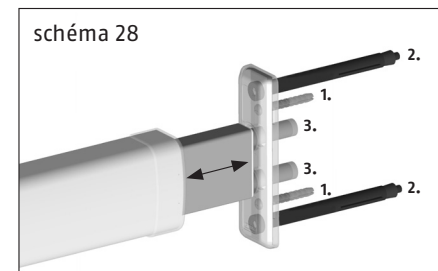
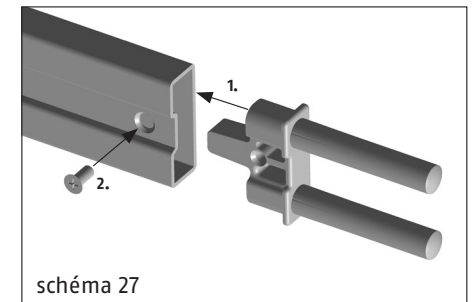
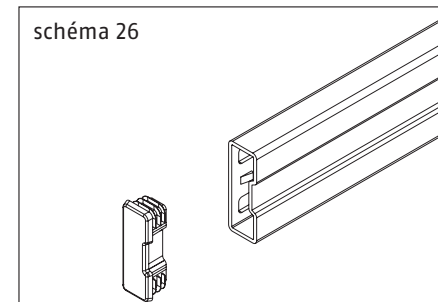
- Commencer par fermer votre porte en utilisant les dispositifs de verrouillage existants. La barre transversale blindée **PR2700** sera alors également activée avec la clé à titre de protection supplémentaire. Fermer le verrou jusqu'à la butée en donnant un ou deux tours de clé.
- Avant d'ouvrir la porte, la **PR2700** doit être déverrouillée en donnant 1 ou 2 tours de clés.
- La barre transversale blindée **PR2700** n'exige aucune maintenance et n'a pas besoin d'être graissée. Ne pas utiliser de détergents agressifs ou de produits à récurer pour nettoyer les surfaces.

VIII. Indications sur les accessoires spéciaux

Pour différents cas d'application, les accessoires spéciaux suivants sont disponibles dans le commerce en complément de cette barre transversale blindée :

PWA2700 : Gâche murale, au lieu de la gâche normale

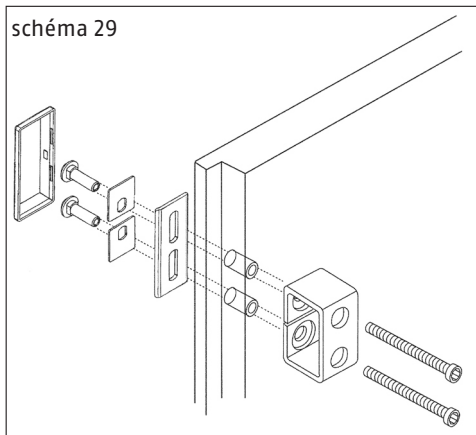
- Indication : Au cas où les 2 bouts du pêne de la barre rentrent dans le mur à droite et à gauche de la porte, une largeur de porte de 86 cm minimum est requise (embrasure de la porte minimum 90 cm).
- Lors de l'utilisation de la gâche murale **PWA2700**, retirer d'abord le bouchon en plastique du tube de la barre (si nécessaire, faites-le passer par le petit trou avec un tournevis / schéma 26).
- Placer des boulons ronds sur l'embout, réinstaller le tout dans la barre et visser à fond avec la vis de l'accessoire **PWA2700** (schéma 27).
- Mettre en place la gâche murale sur les boulons ronds.
- Déverrouiller les pènes jusqu'à la butée contre le mur. Dessiner les points de fixation (1.) de la gâche murale. Reverrouiller les pènes (schéma 28).
- Percer les points de fixation pour la gâche murale d'un \varnothing de 6 mm, mettre en place les chevilles et les visser (schéma 28).
- Percer à travers les deux trous de fixation se trouvant à l'extérieur (2.) un \varnothing de 10 mm sur une profondeur min de 140 mm. Insérer la vis dans la cheville et les visser à fond (schéma 28).
- Percer les trous pour les boulons d'obturation (3.) d'un \varnothing de 14-16 mm sur une profondeur de 70 mm (schéma 28). Enfoncer le recouvrement en plastique.



PV1820 : Vissage à travers le cadre des gâches en cas de possibilités de fixation instables (par ex. cloisons légères minces)

Montage (utiliser des vis M8 plus longues si nécessaire) :

1. Percer des trous de passage de $\varnothing 9$ mm dans la position correspondante à travers le cadre de la porte. Percer de l'extérieur $\varnothing 13$ mm et 35 mm de profondeur.
2. Insérer la douille filetée, y compris les plaques métalliques selon l'illustration (schéma 29), de l'extérieur dans les trous de vis et visser de l'intérieur à travers la gâche (le cas échéant avec des cales). Si nécessaire, raccourcir les vis.
3. Appuyer sur le couvercle de l'extérieur.



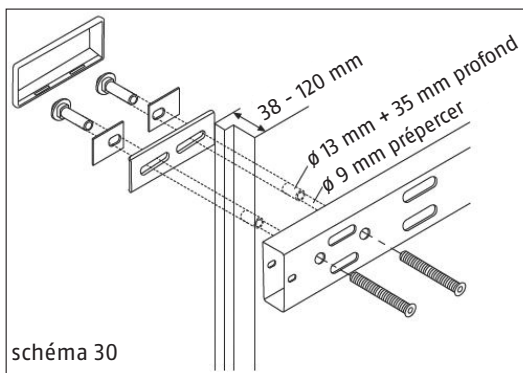
PA1018N : Kit de fixation pour les portes s'ouvrant vers l'extérieur

Remarque : Set de vissage adapté aux épaisseurs de porte allant de 38 à 120 mm.

Percer des trous de passage $\varnothing 9$ mm, dans la position correspondante à travers le battant de porte et percer de l'extérieur $\varnothing 13$ mm et 35 mm de profondeur.

Insérer les douilles à visser, y compris les plaques métalliques selon l'illustration (schéma 30), de l'extérieur dans les trous de vis et visser de l'intérieur à travers la barre transversale blindée. Si nécessaire, raccourcir les vis.

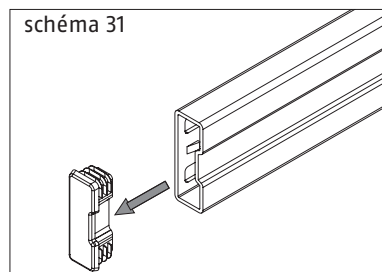
Appuyer sur le couvercle de l'extérieur.



PSB2700 : Unité d'entrebâillement pour l'ouverture en entrebâillement de la porte



anerkannt



I. Montage

Remarque :

Jusqu'au montage de la gâche du côté de la serrure, les instructions de montage pour le PR2700 sont valables.

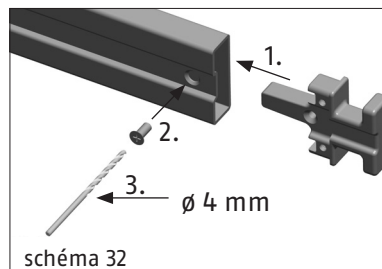
Veillez vérifier au préalable s'il y a suffisamment de place pour la gâche complète. La saillie du pêne par rapport à la gâche est d'environ 47 mm en cas de fermeture à deux tours.

Montage de la gâche côté serrure.

Remplacer l'embout du tube du pêne :

1. En cas d'utilisation du PSB2700, retirer d'abord le bouchon en plastique du tube de verrouillage (si nécessaire, faire levier avec un tournevis à travers le petit trou / schéma 31). Mettre en place la pièce de fermeture du verrou pour la fonction d'entrebâillement et la serrer au maximum avec la vis autotaraudeuse 5 x 12 du kit PSB2700.

Percer la fente cruciforme de la vis avec un foret HSS $\varnothing 4$ mm (schéma 32) et appliquer par exemple un crayon de vernis ou de la graisse sur le contour du trou (protection contre la corrosion).

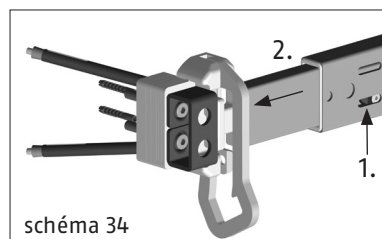
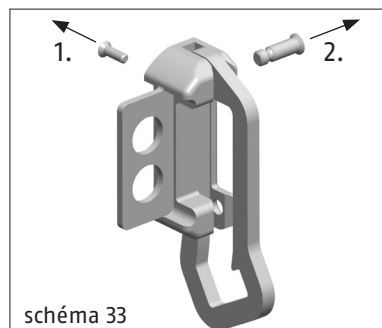


Montage de la gâche :

2. La gâche est prémontée pour les portes DIN à droite. Pour les portes DIN gauches, l'entrebâilleur doit être rabattu comme indiqué (schéma 33).
3. Exclure le pêne dormant par un tour de clé et retirer la clé (position de l'entrebâilleur).

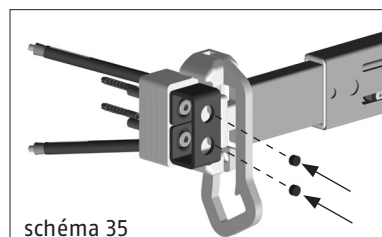
Dévisser la vis de fixation du pêne 1. (schéma 34) et déplacer le tube de verrouillage jusqu'à ce qu'un point de fixation approprié pour la gâche soit atteint. Veiller à ce que le vissage soit effectué sur une base solide. Compenser l'épaisseur de la feuillure avec une plaque de fixation et, si nécessaire, des cales en plastique. Pour les épaisseurs de feuillure < 16 mm, nous recommandons d'utiliser le support de corps de serrure. Marquer la position de la gâche. Lorsque la position du pêne est déterminée, resserrer la vis de fixation du pêne 1 (schéma 34).

4. Pour la fixation de la gâche, voir „Montage de la gâche avec plaque de fixation“. Pour finir, enfoncer des bouchons de protection dans le contour à six pans creux des vis (schéma 35).



II. Utilisation

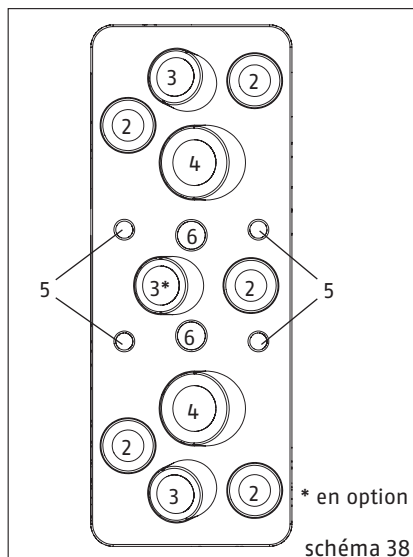
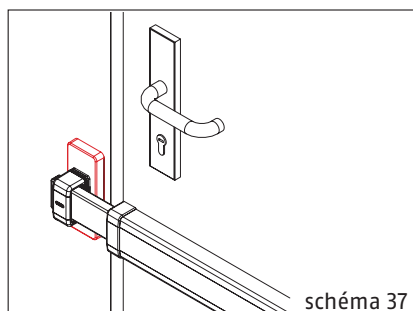
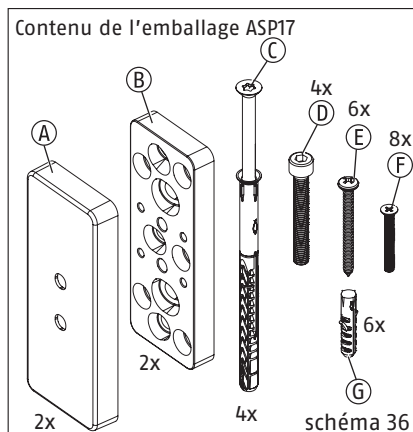
1. Fermer le pêne de la serrure blindée jusqu'à la position de verrouillage. La porte peut maintenant être ouverte en position verrouillée. Dans cette position, l'entrebâilleur s'enclenche sous son propre poids. Pour déverrouiller, il suffit de soulever l'entrebâilleur.
2. L'entrebâilleur ne requiert aucune maintenance. Ne pas utiliser de produits de nettoyage agressifs ou abrasifs pour nettoyer la surface.



ASP17 :

La plaque de fixation ASP17 permet un montage stable des gâches.

Il est utilisé en particulier lorsque le sol n'offre pas suffisamment de possibilités d'ancrage direct et sûr des gâches de la barre transversale blindée (schéma 36-38).

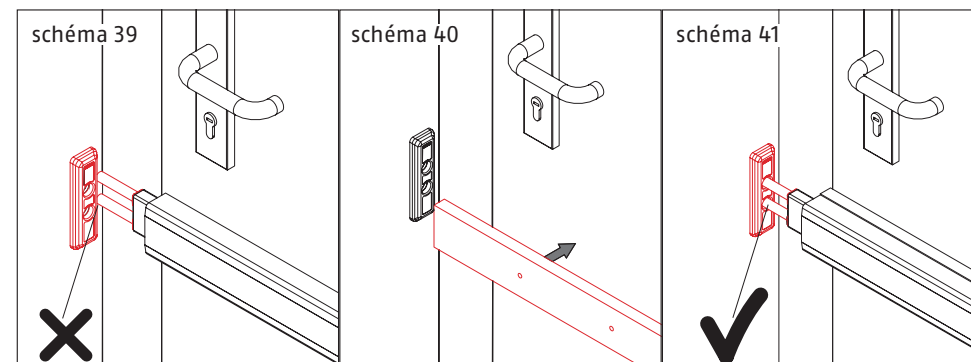


1. Définir la position des gâches, et donc celle de la plaque de fixation, conformément aux instructions de montage PR2700. Remarque : tenir compte de la position - les chevilles doivent être positionnées transversalement par rapport à la maçonnerie.
2. Pour le montage de base, fixer la plaque de fixation à l'aide de vis (E), et, si nécessaire, de chevilles (G) dans les trous (2).
3. En complément, fixer la plaque en vissant une cheville à longue tige (C) à travers les trous obliques (3).
4. Si le maintien n'est pas suffisant, la plaque de fixation peut également être ancrée avec des tiges filetées M8 et du mortier d'injection (non fournis) dans les deux trous (4).
5. En option, un ancrage supplémentaire peut être réalisé en enfonçant une autre cheville avec une tige plus longue (C, non fournie) dans le trou central (3).
6. Mettre en place le cache (A).
7. Équiper les gâches de la barre transversale blindée de cales adaptées et les visser à fond dans la position souhaitée avec 2x vis (D) autotaraudeuses. En présence d'une faible hauteur de recouvrement, utiliser si nécessaire une cale en bois pour le corps de serrure.

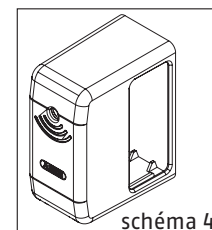
Support pour corps de serrure

Grâce au support de corps de serrure, une position de montage des tôles de protection plus avantageuse est possible, car celles-ci peuvent être ainsi fixées dans la zone plus stable du cadre de porte / de la maçonnerie (schéma 39-41).

Remarque : afin de déterminer la longueur de cylindre nécessaire (tableau 1, page 21), l'épaisseur du support de 18 mm doit être ajoutée à l'épaisseur du vantail existant.



NRS PR-Alarm:



Kit de mise à niveau pour une fonction d'alarme de la barre transversale blindée (schéma 42).
Mise à niveau simple par le remplacement des capuchons de la gâche.
Sonne à 110 décibels → voir instructions séparées jointes au produit.

IX. Mise au rebut

À la fin de sa durée de vie, éliminez le produit conformément aux exigences légales applicables. Éliminez les emballages séparément selon leur nature. Éliminez le carton-pâte et le carton avec le papier recyclé, les films et les pièces en plastique avec les matériaux recyclables. Pour toute question, veuillez contacter l'autorité locale responsable de la mise au rebut.

Garantie

Les produits ABUS sont conçus, fabriqués et testés avec beaucoup de soin et selon la réglementation applicable. La garantie couvre uniquement les vices résultant de défauts matériels ou de fabrication présents au moment de la vente. En présence d'un défaut matériel ou de fabrication prouvé, le produit est réparé ou remplacé au gré du donneur de garantie. La garantie se termine, dans de tels cas, à expiration de la durée d'origine de la garantie. Toute revendication au-delà de cette date est explicitement exclue.

ABUS décline toute responsabilité pour des vices et dommages résultant des influences extérieures (p.ex. avaries de transport, emploi de la force), d'une utilisation incorrecte, de l'usure normale ou du non-respect de cette notice d'utilisation. En cas d'une demande dans le cadre de la garantie, l'article réclamé doit être accompagné du justificatif mentionnant la date d'achat et d'une description du défaut.

Nous nous réservons le droit de toutes modifications techniques.

Nous n'assumons aucune responsabilité pour des erreurs ou défauts d'impression éventuels.



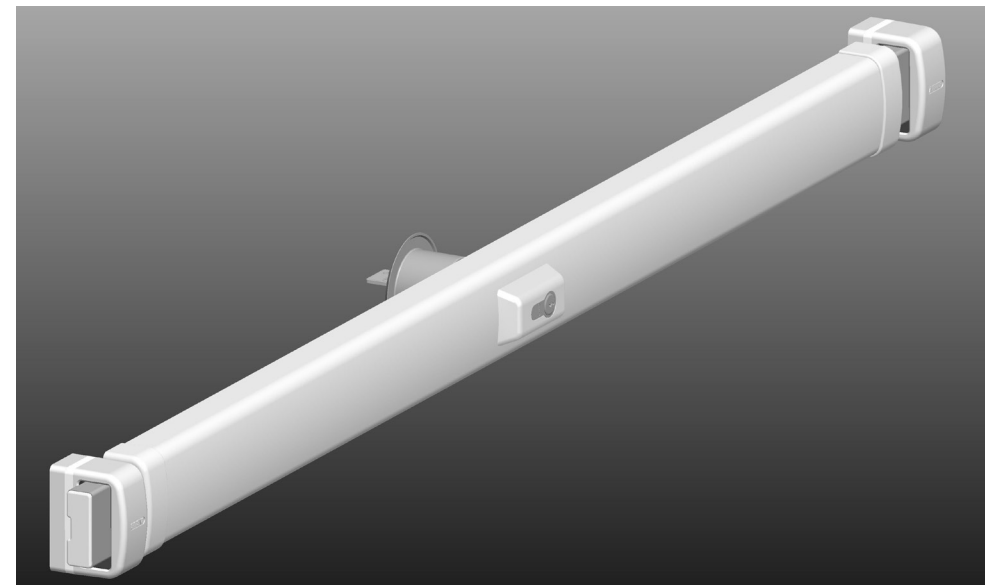
© ABUS 2024
ABUS August Bremicker Söhne KG | D 58292 Wetter | Germany
Tel.: +49 (0) 23 35 63 40 | www.abus.com | info@abus.de

 PR2700



Fitting and operating instructions
Reinforced door bar PR2700

GB



GB Thank you for choosing this ABUS product!

Please read this guide carefully before installation and use. Keep these instructions and provide all users with instruction on how to use it. In case of a change in ownership, pass the instruction manual to the new owner.

The ABUS reinforced door bar provides additional protection against unauthorised break-ins into rooms. It is suitable for all standard doors made of wood, metal and plastic. Not all varieties of use for the **PR2700** can be addressed with these fitting instructions. Ask a dealer if necessary.

The optimal protective effect is reached if you proceed according to these fitting and operating instructions. The mounting screws should be tightened **manually** with a suitable tool to avoid over-winding. Prior to fitting, you should ensure that the reinforced door bar is suitable for the structural circumstances. The manufacturer disclaims all liability for any injury or damage caused during fitting and/or by improper handling!

We recommend allowing a specially trained specialist installer to execute the fitting.

II. Package contents of the PR2700 in a standard design (Fig. 1)

1 1x Reinforced door bar PR2700	2 1x Cover for the lock body	3 2 x End piece for the cover
4 2 x Screw-on plate	5 2 Sets Plastic underlay	6 2 x Lock case
7 2 x Protective cap for the lock case	8 1x Cylinder escutcheon for the outside	9 4 x Bridging cartridge \varnothing 6 mm
10 4 x Dowel \varnothing 6 mm	11 4 x Dowel \varnothing 10 x 120 mm 4 x Screw 7 x 127 mm	12 4 x Screw \varnothing 3,5 x 6,5 mm
13 8 x Screw \varnothing 4 x 3,5 mm	14 4 x Screw \varnothing 4,2 x 22 mm	15 3 x Key for door cylinder

III. Field of application of the PR2700

The **PR2700** is suitable for all hinged and unhinged doors that open inwards and outwards, DIN right or DIN left (Fig. 2). Doors with panelling and/or border trimmings must be individually adjusted.

The standard design is suitable for doors opening inwards (door panel width of 735 mm to 1030 mm and door panel thicknesses of 35 to 50 mm).

For doors opening outwards or thick doors, special accessories are available commercially.

The **PR2700** can be fitted with a knob cylinder or a door half-cylinder (without the possibility of closing from the outside).

The **PR2700** can also be equipped with different door cylinders following EN DIN 1303 / DIN 18252.

VdS recognition

The VdS recognition only applies in connection with the use of a VdS class A or a higher class of door cylinder. The reinforced door bar **PR2700** with VdS recognition is registered under the number M 110318 VdS.

We recommend fitting beneath the mounting (Fig. 3).

The fitting of 2 pieces **PR2700** is recommended in the event of increased safety requirements. One is then fitted above and below the mounting (Fig. 4).

The closing direction can be adjusted according to the door lock.

Fig. 2

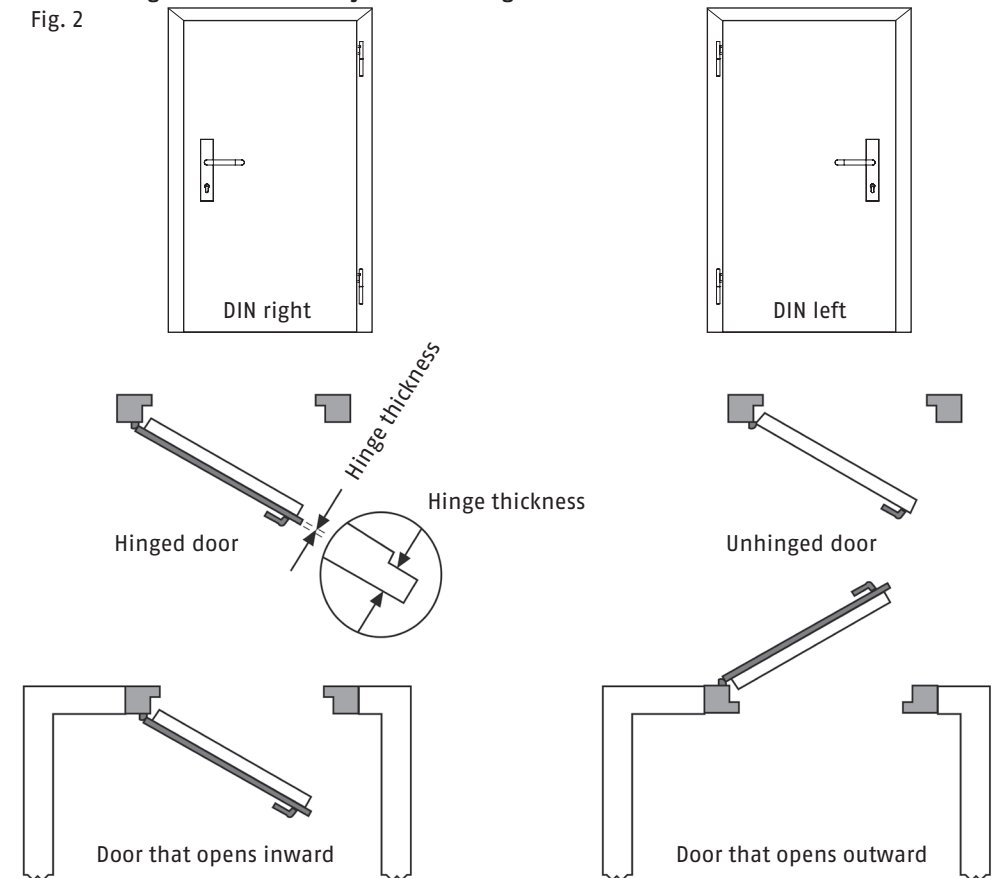


Fig. 3

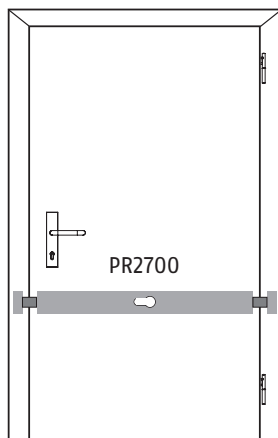
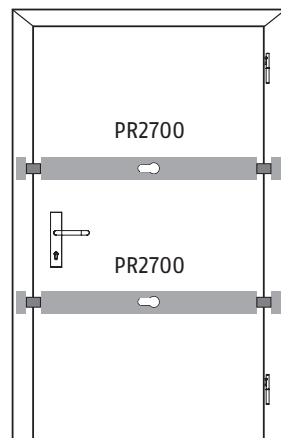


Fig. 4



IV. Fitting tools

- Phillips screwdriver
- Drilling machine for wood, metal and walls
- Metal drill:
 - Ø 3,0 mm
 - (also use with wood) Ø 3,5 mm
 - Ø 5,0 mm
 - Ø 8,5 mm
 - Ø 10,0 mm
- Masonry drill bit:
 - Ø 10,0 mm, length of at least 160 mm, as good as new
 - Ø 6,0 mm
 - Ø 16,0 mm, for a wall lock
- Milling cutter/hole saw: Ø 51–55 mm
- Mechanic's level, metering rule
- Hexagon socket screw key SW 3, SW 4, SW 5
- Metal saw, file
- Tools for additional work are not included in this installation

V. Replacing the door cylinder (optional)

If the door cylinder does not need to be replaced, continue to read under chapter VI.

Warning: The VdS recognition only applies in connection with the use of a VdS class A or a higher class of door cylinder.

With door leaf strengths above 50 mm and/or if the door cylinder has to fit in a locking system, the standard door cylinder must be replaced.

The same applies if it is set to be fitted without any "option to lock from outside".

1. New door cylinders correspond to DIN EN 1303/DIN 18252 and obtain spacers and longer screws if required:

- With door leaf strengths greater than 50 mm: Obtain door cylinders of a greater length (see tab 1), as well as spacer and longer screws if required
- Use the door half-cylinder 10/30 during fitting without the possibility of closing from the outside

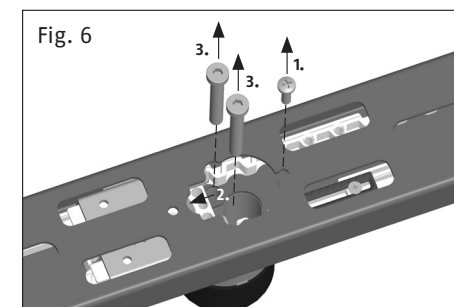
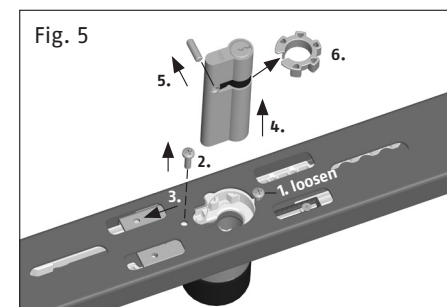
Table 1

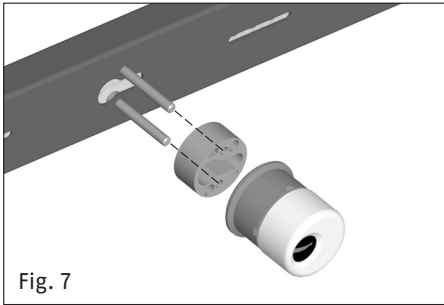
Door panel thickness in mm	Cylinder dimensions	Spacer disc DS05 PR 5 mm (Item no. 24363)	Spacer disc DS10 PR 10 mm (Item no. 4623)	Screws DIN 7984-8.8. in mm
35 - 50	30/60	-	-	M6 x 45 (enclosed)
51 - 55	30/65	1	-	M6 x 45 (enclosed)
56 - 60	30/70	-	1	M6 x 45 (enclosed)
61 - 65	30/75	1	1	M6 x 45 (enclosed)
66 - 70	30/80	-	2	M6 x 45 (enclosed)
71 - 75	30/85	1	2	M6 x 60 (Item no 1685)
76 - 80	30/90	-	3	M6 x 60 (Item no 1685)
81 - 85	30/95	1	3	M6 x 60 (Item no 1685)
86 - 90	30/100	-	4	M6 x 60 (Item no 1685)
91 - 95	30/105	1	4	M6 x 80 (Item no 1686)
96 - 100	30/110	-	5	M6 x 80 (Item no 1686)
101 - 105	30/115	1	5	M6 x 80 (Item no 1686)
106 - 110	30/120	-	6	M6 x 80 (Item no 1686)

2. Lock door bars and remove the door cylinder in the specified order according to Fig. 5.
3. Change the grub screw and the gear-wheels clip of the standard door cylinder to the new door cylinder, according to Fig. 5. The grub screw must protrude at the same distance on both sides.

If the cylinder length does not change, continue to point 8.

4. Unscrew the loosened screw 1 (Fig. 6), move the gear-wheel housing in the direction of the arrow. Unscrew the cylinder protection's screws located beneath (Fig. 6).
5. Remove the cylinder protection according to Fig. 7 and place additional spacer disc/s (Tab. 1.) between the cylinder protection and the lock body. Tighten with screws (Tab. 1).
6. Pull the gear-wheel housing into the old fitting position again (Fig. 6) and fix loosely with screw 1.
7. Push toothed gear racks in the direction of the arrow (fig. 8) until they stop, whereby the upper ones must be pushed back by one tooth.





8. Reinstall the door cylinder in the reverse order (Fig. 5). If the indentations do not correspond, loosen the stop screws 6. and 7. (Fig. 8), pull both door bars out until the gear-wheels do correspond and complete the installation of the door cylinder. Set the key pull-off position (see the instructions below).

Notes on setting the key removal positions:

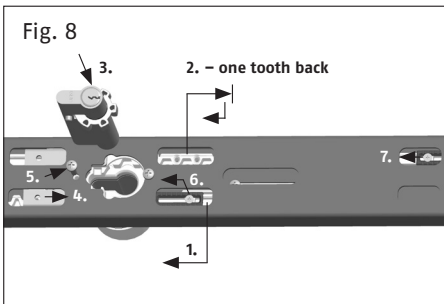
For each turn of the key the bolts move 80 mm. If the available space is less than 160 mm, the security door bar can only be locked with one turn.

For single-turn locking: Lock the bolt by turning the key twice. Unscrew the adjusting stop screw 6. (Fig. 8), hold the stop slide, re-close the bolt one turn, remove the key. Push the stop slide in the direction of the arrow as far as it will go, tighten the stop screw. **Caution! Do not overwind.**

Setting the first key removal position: Bolts are locked, key has been removed. With the adjusting stop screw 6. loosened (Fig. 8), push the stop slide in the direction of the arrow as far as it will go, tighten the stop screw. **Caution! Do not overwind.**

Setting the second key removal position (only required when using the door guard, optional accessory PSB2700 - page 45): Lock the bolt by turning the key twice and remove the key. With the stop screw 7. loosened (Fig. 8), push the stop slide in the direction of the arrow as far as it will go, tighten the stop screw.

Caution! Do not overwind.



VI. Fitting instructions for doors that open inwards

Before mounting, please check the setting of the door and adjust it optimally if necessary. If the door opens outwards, please use the **mounting set, accessory PA1018** - page 44.

Before proceeding with the following mounting steps, please check that the **PR2700** will fit on the door panel for bolts that lock with two turns of the key. In narrow niche areas, have the bolt embedded directly in the masonry, possibly using **accessory PWA2700** - page 43.

If the **PR2700** can or must be used by closing with a single turn, the key removal position must be set prior to mounting the lock body (see note above).

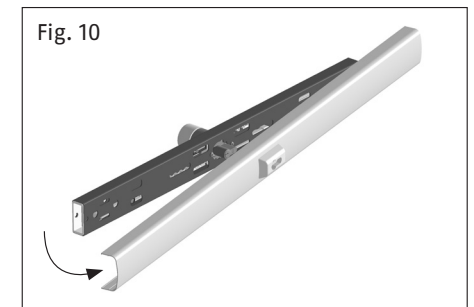
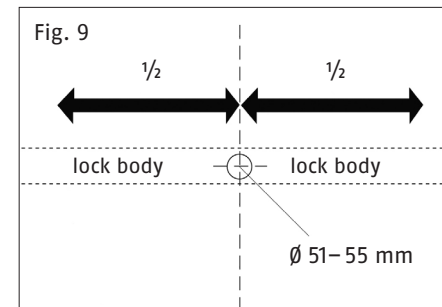
Preliminary remarks:

- Make sure the substrate is stable and there are good mounting options. It is particularly advisable to anchor the lock casing to the masonry and to mount it as close as possible to the edge of the door, taking the stable substrate into account.
- For narrow doors, single-turn closing may be sufficient (see Chap. V, 8).
- The bolts should project approx. 10 mm (Fig. 15) from the lock casing.
- Even out the folding thicknesses with plastic washers (Fig. 16).
- Do not allow the lock body to collide with the lock casing on the hinge side (Fig. 17; if necessary, fit a separate door stopper).

Fitting the lock body

1. Set and mark the position of the lock body on the door panel (Fig. 3+4).
2. Mark the cylinder hole \varnothing 51-55 mm in the centre of the lock body as shown in Fig. 9. To check that all the measured dimensions actually fit, place the security door bar on the floor in front of the markings on the door and lock it out with the key before drilling the cylinder hole. Make any corrections and then drill the hole from both sides using a keyhole cutter/saw.

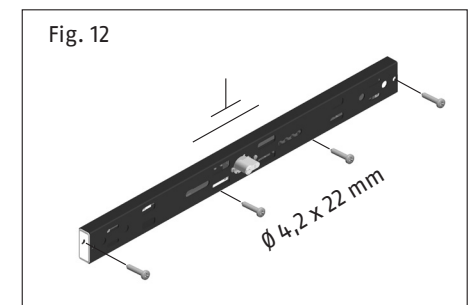
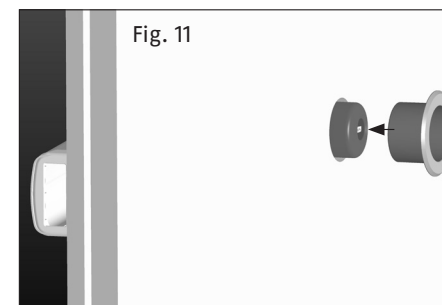
Before fitting the lock body, remove the cover hood corresponding to Fig. 10.



3. Mount the lock body, attach the escutcheon at door exterior (Fig. 11).
4. Position lock body corresponding to Fig. 12.

Mark the position of the fastening screws through the mounted lock body. Then turn the lock body on the cylinder rosette to the vertical position and pre-drill the screw holes (wood \varnothing 3.0 mm/metal \varnothing 3.5 mm). Fasten the lock body in place with screws \varnothing 4.2 x 22 mm.

Note: With cavity doors, pre-drill \varnothing 6mm, use supplied bridging cartridge and tighten with \varnothing 4 x 35 mm screws corresponding to Fig. 13. **Caution! Do not overwind.**



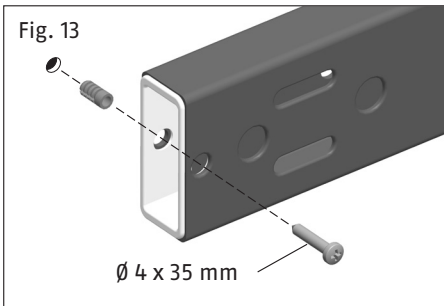


Fig. 13

Ø 4 x 35 mm

Changing the closing direction to DIN right opening doors (delivery state: DIN left opening door)

Close the door bar until the door bar adjusting screw is accessible in the first window and corresponds in height to the screw hole on the opposite side (Fig. 14). Unscrew the screws and retighten the opposite ones in each case.

Lock case fitting and setting the door bar length

Close the door bar and remove the key. Attach the lock case to the door bar (Fig. 15). If there is no suitable attachment point, loosen the door bar adjusting screw (1.) according to Fig. 16 and move the door bar casing until such time as a suitable mounting point is reached. Mark the lock case position.

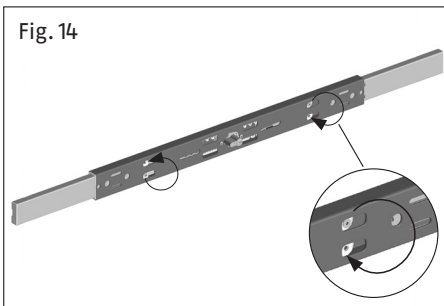


Fig. 14

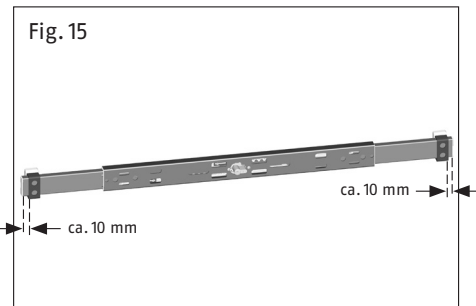


Fig. 15

ca. 10 mm

ca. 10 mm

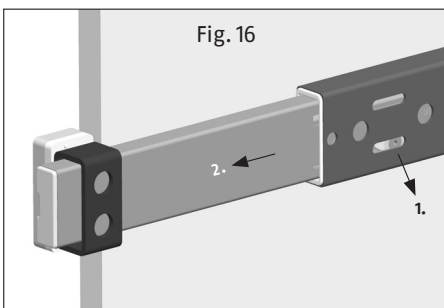


Fig. 16

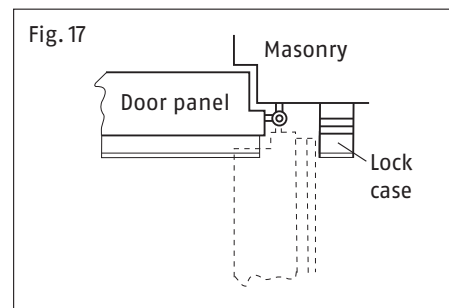


Fig. 17

1. Close the door, hold the cover onto the lock body and first mark and make a cut of 3-15 mm on both sides according to the door frame width, z.B. with a metal saw (Fig. 18).
2. Press down the door bar guides and secure with 2 screws 3.5 x 6.5 mm (Fig. 19).
Caution! Do not overwind.
3. Press down the cover onto the lock body (Fig. 20).

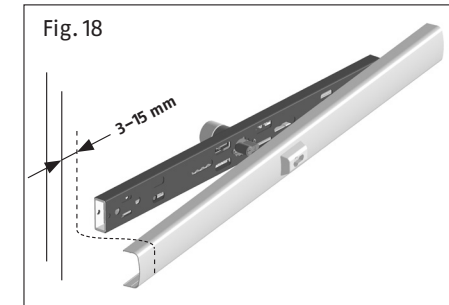


Fig. 18

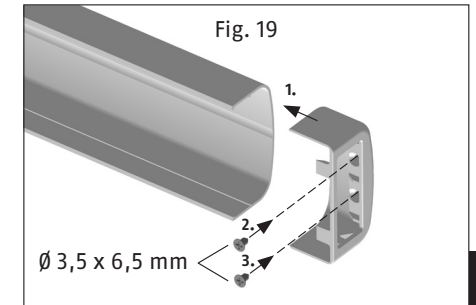


Fig. 19

Ø 3,5 x 6,5 mm

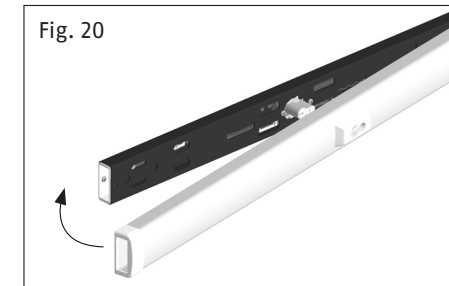


Fig. 20

Attaching the lock cases

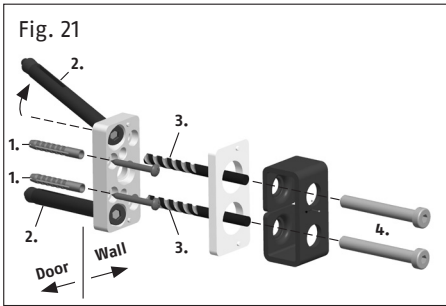
Close the door bar, put the lock cases with screw-on plate and plastic underlays underneath according to the rebate height, hold onto the marked fitting position, align vertically in the centre of the door bar and mark out. Close the door bar (Fig. 15).

Fitting with screw-on plates

Pay attention to the correct location of the screw-on plate: the slope of the fixing holes in the wall must be pointed away from each door edge, when looking in the drilling direction (Fig. 21).

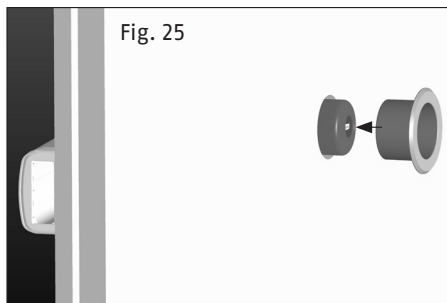
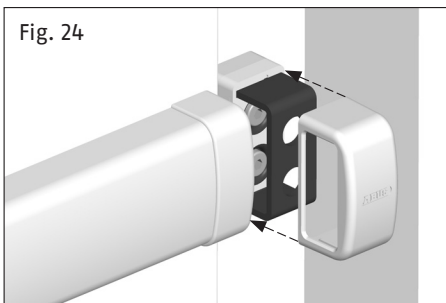
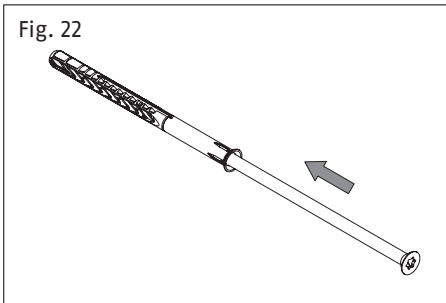
1. Hold the screw-on plate onto the marked lock case position without the lock case, predrill the positions for 2 screws Ø 4 x 35 mm for dowel and wood (dowel Ø 6 mm, wood Ø 3 mm), Ø 4.2 x 22 mm for metal Ø 3.5 mm. Tighten the screw-on plate with 2 screws (Fig. 21).
2. For further reinforcement, fit wooden screws with Ø 7 x 60 mm or dowels with Ø 10 x 120 mm: For this purpose: bore two bevelled holes with Ø 5 mm and a depth of at least 60 mm for the wooden screws or with Ø 10 mm and a depth of at least 140 mm through the screw-on plate. Screw in the wooden screw or insert screw into the dowel (fig. 22), push both into the dowel hole up to the dowel collar and tighten the screw firmly.
3. Drill out both holes for the lock case mount: with Ø 7 mm in wood and metal, with Ø 6 mm in stone, and a depth of at least 50 mm (Fig. 21).
4. Line the screw-on plate with defined plastic underlays and tighten the lock case with two thread rolling screws M8 x 60 mm. If the screws M8 x 60 cannot be screwed in deep enough, please shorten the screws.

If the screws cannot find a secure grip, we recommend the use of composite mortar from well-known brands in connection with a cylinder screw with hexagon socket and low profile head DIN 7984-M 8 x 120 – 8.8 or longer.



Fitting with or without plastic underlays

1. Hold the lock case with the defined plastic underlay onto the marked lock case position. For flush doors and folding thicknesses < 5 mm on the mounting position, drill holes \varnothing 20 mm 6 mm deep so that the lock casings can be mounted flat. Drill through the two \varnothing 10 mm mounting holes, min. 140 mm deep for 120 mm frame plugs. Insert the screw in the dowel (Fig. 21), push both into the hole up to the dowel collar and tighten the screw.
For special installation conditions, e.g. thicker walls, use dowels and screws with a length of 140 mm (available as special accessories from ABUS. In this case, drill the hole at least 160 mm deep).
If the screws or the dowels cannot find a secure grip, we recommend all-through screw fittings with **PV1820** (Fig. 29) or the use of composite mortar from well-known brands in connection with the enclosed screw (without dowel).
2. Press down the cover onto the lock cases (Fig. 24).
3. Press the cylinder escutcheon firmly onto the door exterior (Fig. 25).
4. The door bar can also be incorporated into the wall instead of fitting the lock case. In this case, the cover for the hole in the wall **PWA2700** (Fig. 26 - 28) can be used.



VII. Operating instructions

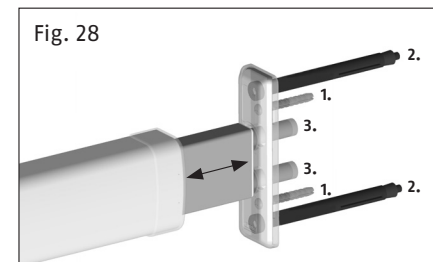
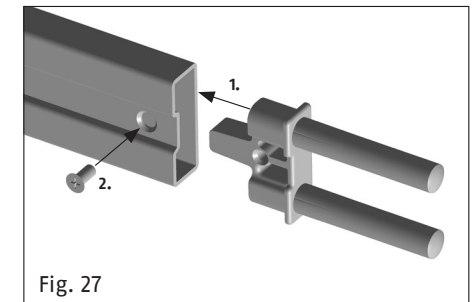
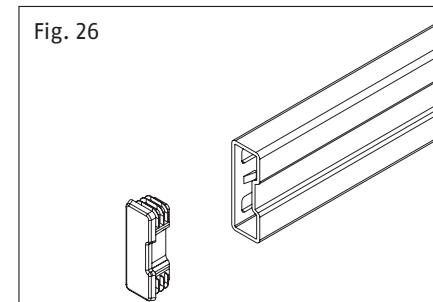
1. Close the door initially with the existing closing safety device. Then activate the reinforced door bar **PR2700** as additional protection using the key. Close the door bar until the end stop by turning the key once or twice.
2. The **PR2700** must be retracted the other way around until the end stop before opening the door.
3. The reinforced door bar **PR2700** is maintenance-free and does not require any lubricant. Do not use any aggressive or abrasive cleaning products when cleaning the surfaces.

VIII. ABUS special accessories

The following special accessories are commercially available to complement this security door bar for various applications:

PWA2700: Wall strike plate, instead of the normal lock casing

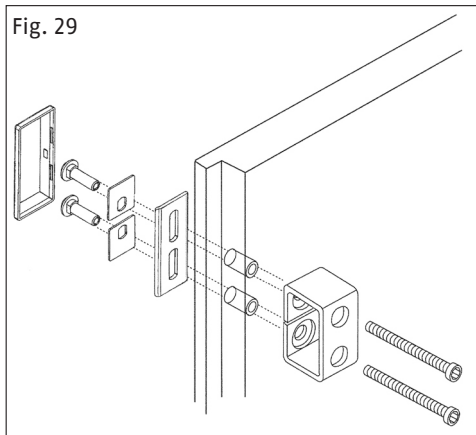
- **Note:** An embrasure breadth of at least 86 cm is required for embedding into the wall on both sides (doorway 90 cm).
- When using the **PWA2700**, first remove the plastic plug from the door bar casing (if necessary lever through the small hole with a screwdriver / Fig. 26).
- Insert the door bar end piece with round bolts and tighten with the screw of accessory article **PWA2700** (Fig. 27).
- Mount the wall strike plate onto the round bolts.
- Lock the door bar onto the wall until the end stop. Mark out the attachment points (1.) of the wall strike plate. Close back the door bar (Fig. 28).
- Pre-drill the attachment points for the wall strike plate with \varnothing 6 mm, insert the dowel and screw (Fig. 28).
- Drill through both of the external mounting holes (2.) with \varnothing 10 mm, and a depth of at least 160 mm. Insert screw into the dowel (fig. 21) and tighten the screw firmly (Fig. 28).
- Drill out the holes for the connecting bolts (3.) with \varnothing 14 - 16 mm, width a depth of 70 mm (Fig. 28). Press down the plastic cover.



PV1820: Frame through-bolting of the lock casings in case of unstable mounting options (e.g. thin lightweight construction walls)

Mounting (use longer M8 screws if necessary):

1. Drill through holes $\varnothing 9$ mm in the corresponding position through the door frame. Drill out from the outside $\varnothing 13$ mm and 35 mm deep.
2. Insert the threaded sleeve including the metal plates into the screw holes from the outside as shown in the illustration (Fig. 29) and screw it together through the lock casing from the inside (use washers if necessary). Shorten the screws if necessary.
3. Press the cover on from the outside.



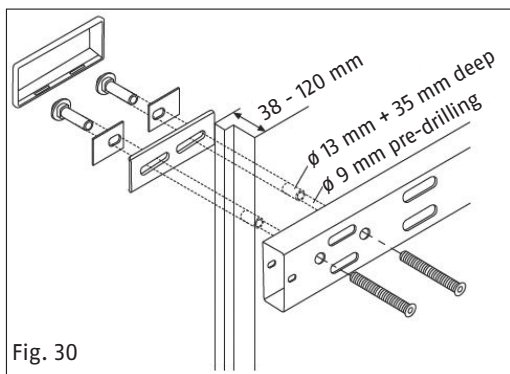
PA1018N: Mounting set for outward opening doors

Note: Screw connection suitable for door thicknesses of 38 to 120 mm.

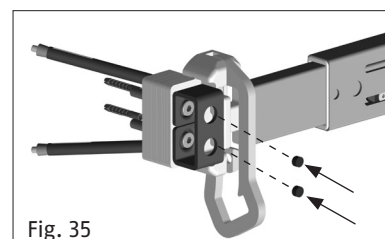
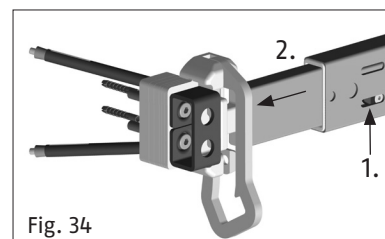
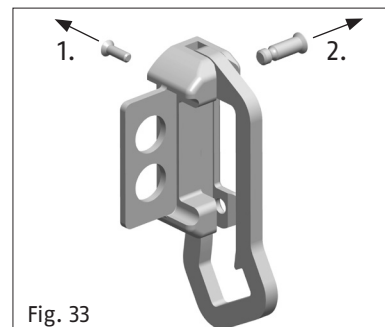
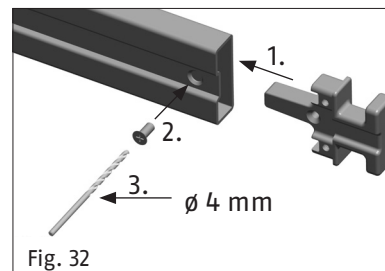
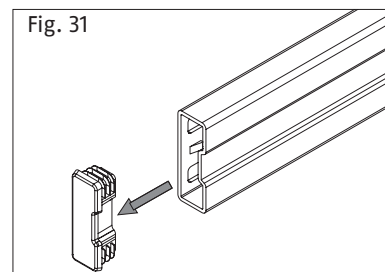
Drill through holes $\varnothing 9$ mm, in the corresponding position through the door panel and drill out $\varnothing 13$ mm and 35 mm deep from the outside.

Insert the screw sleeves including the metal plates into the screw holes from the outside as shown in the illustration (Fig. 30) and screw together through the security door bar from the inside. Shorten the screws if necessary.

Press the cover on from the outside.



PSB2700: Door guard unit for opening the door a crack



I. Assembly

Note:

Until the lock casing is assembled on the lock side, the assembly instructions for the PR2700 apply. **Please check in advance whether there is enough space for the complete lock casing. The bar overhang from the lock casing of the lock for two-turn closing is approx. 47 mm.**

Installing the lock casing on the lock side.

Replace lock tube insert:

1. When using PSB2700, first remove the plastic plug from the lock tube (if necessary, use a screwdriver to lever it through the small hole / Fig. 31). Insert the bolt end cap for door guard function and tighten all the way with self-tapping screw 5 x 12 from the PSB2700 set. Drill out the cross-head of the screw with an HSS drill bit $\varnothing 4$ mm (Fig. 32) and apply e.g. a touch-up stick or lubricant to the outline of the hole (to protect from corrosion).

Installing the lock casing:

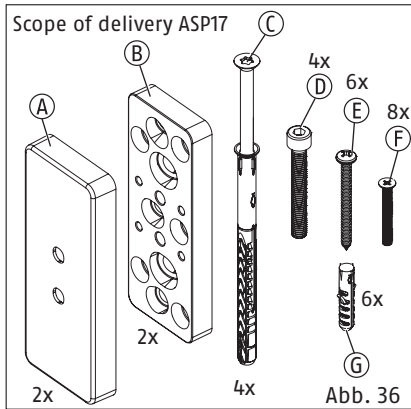
2. The lock casing is pre-mounted for DIN right opening doors. For DIN left opening doors, the door guard will need to be shifted accordingly (Fig. 33).
3. Lock the bolt by turning the key once and remove the key (door guard position). Loosen bolt clamping screw 1. (Fig. 34) and slide the lock tube until a suitable mounting point for the lock casing has been reached. Make sure there is a stable surface for screwing. Even out the folding thickness with mounting plate and plastic washers, if necessary. For folding thicknesses < 16 mm, we recommend using the lock body support. Mark the lock casing position. Tighten the door bar adjusting screw 1. (Fig. 34).
4. For mounting the lock casing see „Mounting the lock casing with mounting plate“. Then knock the safety plugs into the hexagon socket of the screws. (Fig. 35).

II. Operation

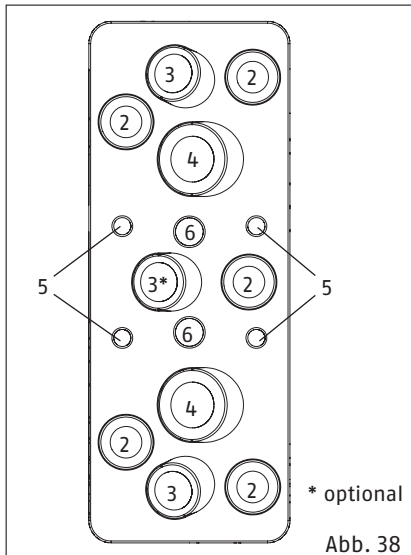
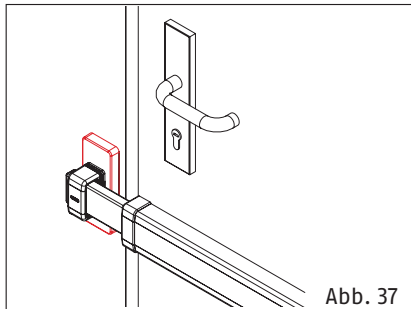
1. Close the bolt on the reinforced door bar lock until it is in locked position. The door can now be opened in locked position. In locked position, the door guard will latch under its own weight. The door guard must be raised in order to unlock it
2. The door guard unit is maintenance free. Do not use aggressive or caustic cleaning agents to clean the surface.

ASP17:

The ASP17 mounting plate is suitable for the sturdy fixing of lock casings. It is used, in particular, when the options for anchoring the reinforced door bar lock casings directly and securely to the subsurface are inadequate (Fig. 36-38).



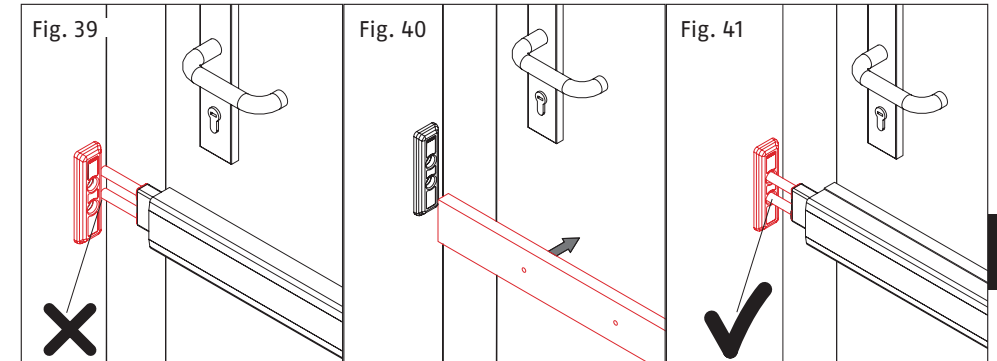
1. Establish the position of the lock casings and thus of the mounting plate in accordance with the relevant PR fitting instructions. Note: pay attention to position – angled position of the plugs in relation to the masonry.
2. For basic fitting, attach the mounting plate with screws (E) and, if necessary, plugs (G) in the holes (2) as an option.
3. Also fix the mounting plate with the long-shaft fixing (C) through the angled holes (3).
4. If the hold is not adequate, the mounting plate can also be anchored with a combination of M8 threaded rods through the two holes (4) and injection mortar (not supplied).
5. As an option, additional longer long-shaft fixings (C, not supplied) can be used for anchoring through the central hole (3).
6. Fit cover (A).
7. Provide the lock casings of the reinforced door bar with appropriate supports and screw in place in the required position (fix with 2 selftapping screws (D). If the rebate height is too small, it may be necessary to use a lock body support.



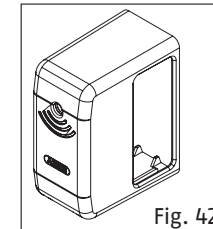
Underlay for the lock body

The lock body underlay allows for a more favourable assembly position of the wall cover plates to be achieved, as these can be mounted in a more stable area of the doorframe / wall as a result (Fig. 39-41).

Note: to determine the cylinder length required (table 1, page 37), the underlay thickness of 18 mm must be added to the existing thickness of the door leaf.



NRS PR-Alarm:



Equipment kit for an alarm function of the reinforced door bar (Fig. 42). Simple retrofit by replacing the lock casing caps. Sounds at 110 decibels → see separate instructions enclosed with the product.

IX. Disposal

At the end of its service life, dispose of the product in accordance with the applicable legal requirements. Dispose of the packaging according to type. Separate the cardboard, foil and plastic elements for recycling. Please contact the local authority responsible for disposal if you have any queries.

Warranty

ABUS products are designed, manufactured and tested in accordance with applicable regulations with great care. The warranty exclusively covers faults that are caused by material or manufacturing defects. If a material or manufacturing defect can be proven, the product will be repaired or replaced at the discretion of the warrantor. In such cases, the warranty ends with the termination of the original warranty period. Any further claims are expressly excluded.

ABUS assumes no liability for defects or damage that has been caused by external influences (e.g. transport, external forces), improper use, normal wear and tear or non-compliance with this operating and installation instructions document. If a warranty claim is asserted, the product must be returned with the original receipt with date of purchase and a brief written description of the fault.

Subject to technical alterations. No liability for mistakes and printing errors.



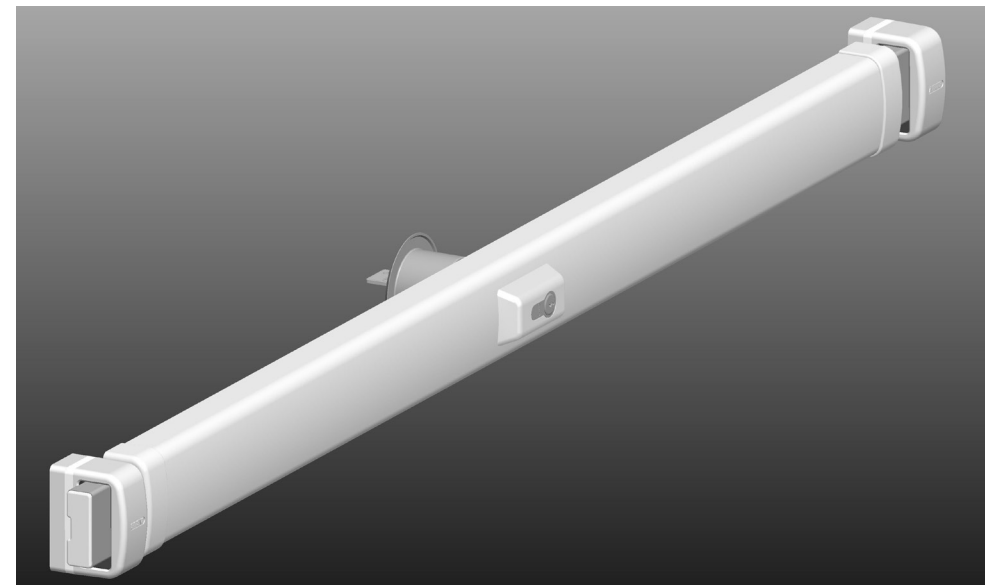
© ABUS 2024
ABUS August Bremicker Söhne KG | D 58292 Wetter | Germany
Tel.: +49 (0) 23 35 63 40 | www.abus.com | info@abus.de
UK-Importer: ABUS (UK) Ltd.
Unit 8 Third Way Corner, Avonmouth
Bristol BS11 9HL, UK
Tel.: +44 117 204 70 00 | info@abus-uk.com

 PR2700



Montage- en gebruikshandleiding
Deurbalk PR2700

NL



NL Hartelijk dank dat u hebt gekozen voor dit ABUS-product!








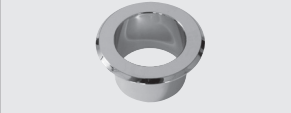


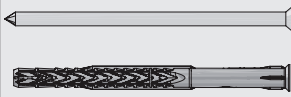




Lees voorafgaand aan de montage en ingebruikname deze handleiding zorgvuldig door. Bewaar deze handleiding en informeer iedere gebruiker omtrent de bediening. Geef bij verandering van eigenaar de gebruiksaanwijzing aan de nieuwe eigenaar door.

De ABUS-deurbalk zorgt voor extra bescherming tegen ongewenste indringers in een ruimte. Hij is geschikt voor alle gangbare deuren van hout, metaal en kunststof. Hoofdstuk III bevat een overzicht van de gebruiksmogelijkheden van de **PR2700**, met inbegrip van een lijst van optionele accessoires. Met deze montagehandleiding kunnen echter niet alle gebruiksmogelijkheden van de **PR2700** worden besproken. Raadpleeg eventueel een vakhandelaar.

De optimale beveiliging wordt verkregen als het systeem wordt geïnstalleerd en gebruikt volgens de montagehandleiding en de gebruiksaanwijzing. De bevestigingsschroeven dienen ter voorkoming van doldraaien met een geschikt werktuig **handmatig** te worden vastgezet. Voorafgaand aan de montage dient u te controleren of de deurbalk geschikt is voor de bouwkundige omstandigheden. De fabrikant aanvaardt geen verantwoordelijkheid voor eventueel letsel of schade, die zich voordoet bij de montage en/of door verkeerd gebruik!

Wij raden aan de installatie te laten uitvoeren door een speciaal opgeleide installateur.

II. Inhoud van de verpakking van de PR2700 in standaarduitvoering (Afb. 1)

1 1 x Deurbalk PR2700 	2 1 x Afdekkap voor slot 	3 2 x Eindstuk voor afdekkap 
4 2 x Bevestigingsplaat 	5 2 Sets Kunststof onderlegger 	6 2 x Sluitkom 
7 2 x Afdekkap voor sluitkom 	8 1 x Cilinderslotplaat voor buiten 	9 4 x Spreidplug \varnothing 6 mm 
10 4 x Plug \varnothing 6 mm 	11 4 x Plug \varnothing 10 x 120 mm 4 x Schroef 7 x 127 mm 	12 4 x Schroef \varnothing 3,5 x 6,5 mm 
13 8 x Schroef \varnothing 4 x 3,5 mm 	14 4 x Schroef \varnothing 4,2 x 22 mm 	15 3 x Sleutel voor deurbalk 

III. Toepassingen van de PR2700

De **PR2700** is geschikt voor alle naar binnen en buiten draaiende opdek- en stompe deuren, DIN rechts of DIN links (afb. 2). Bij massieve deuren en/of opdeklijst dient een individuele aanpassing te worden uitgevoerd.

De standaarduitvoering is geschikt voor naar binnen draaiende deuren (deurbladbreedte van 735 mm tot 1030 mm en deurbladdikte van 35 tot 50 mm).

Voor naar buiten openende of dikke deuren, speciale accessoires zijn in de handel verkrijgbaar.

De **PR2700** kan ook met een knopcilinder of een deur-halfcilinder (zonder sluitmogelijkheid van buiten) worden gemonteerd.

Daarnaast kan de **PR2700** met diverse deurbalken overeenkomstig EN DIN 1303 / DIN 18252 worden uitgerust.

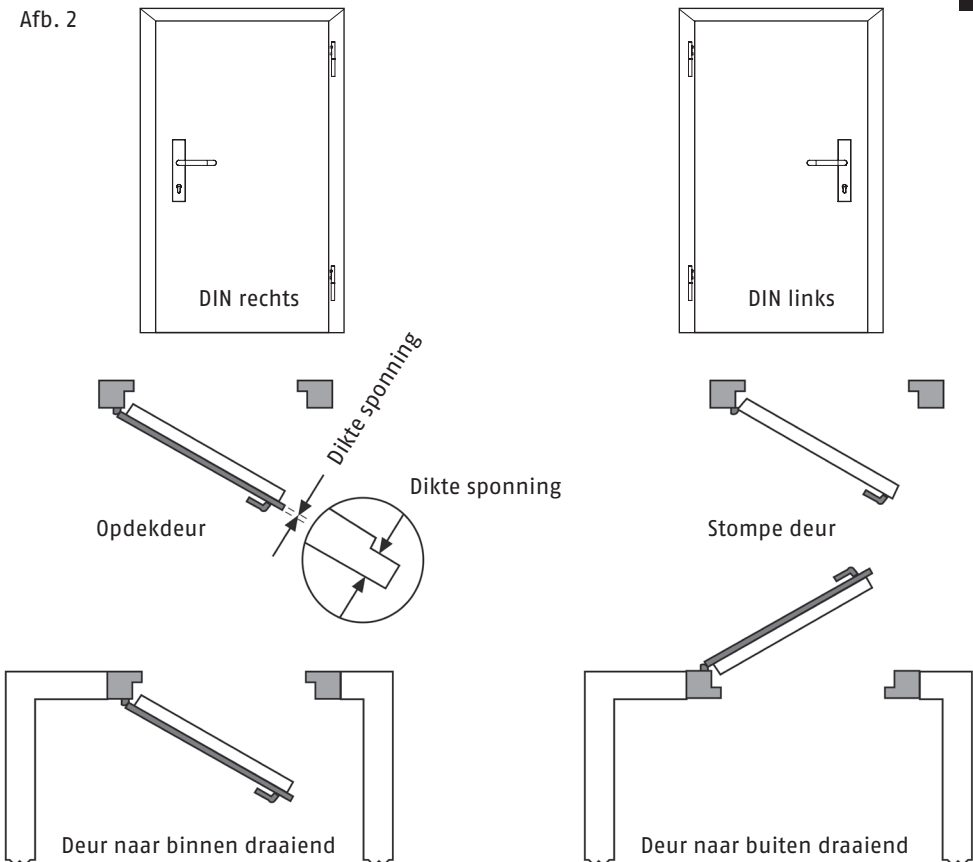
VdS-keurmerk

Het VdS-keurmerk geldt alleen in combinatie met het gebruik van een VdS-klasse A of hoger erkende deurbalk. De deurbalk **PR2700** met VdS-keurmerk is onder het nummer M 110318 VdS geregistreerd.

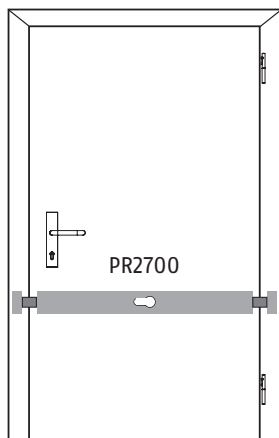
Wij adviseren montage onder het beslag (afb. 3).

Bij hogere eisen aan de veiligheid wordt montage geadviseerd van twee stuks **PR2700**. Er wordt er dan een boven en een onder het beslag gemonteerd (afb. 4).

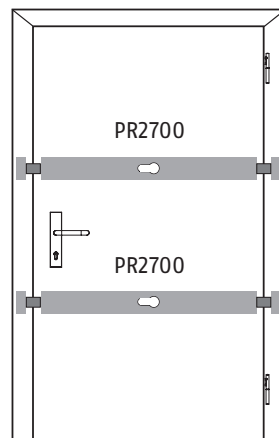
De sluitrichting kan worden aangepast aan het deurslot.



Afb. 3



Afb. 4



IV. Montagegereedschap

- Kruiskopschroevendraaier
- Boormachine voor hout, metaal en metselwerk
- Metaalboor:
 - Ø 3,0 mm
 - (ook te gebruiken bij hout) Ø 3,5 mm
 - Ø 5,0 mm
 - Ø 8,5 mm
 - Ø 10,0 mm
- Steenboor:
 - Ø 10,0 mm, min. 160 mm lang, als nieuw
 - Ø 6,0 mm
 - Ø 16,0 mm, bij muurvergrendeling
- Gatfrees/-zaag: Ø 51-55 mm
- Waterpas, duimstok
- Inbussleutel SW 3, SW 4, SW 5
- Metaalzaag, vijl
- Gereedschap voor evt. extra werkzaamheden zijn niet opgenomen in deze samenstelling

V. Vervangen van deurcilinder

Lees verder in hoofdstuk VI indien de deurcilinder niet wordt vervangen.

Let op: Het VdS-keurmerk geldt alleen in combinatie met het gebruik van een VdS-klasse A of hoger erkende deurcilinder.

Bij deuren met een bladdikte vanaf 50 mm en/of als de deurcilinder moet passen bij een sluitsysteem, moet de standaard-deurcilinder worden vervangen. Hetzelfde geldt als er geen ‚sluitmogelijkheid van buitenaf‘ moet worden gemonteerd.

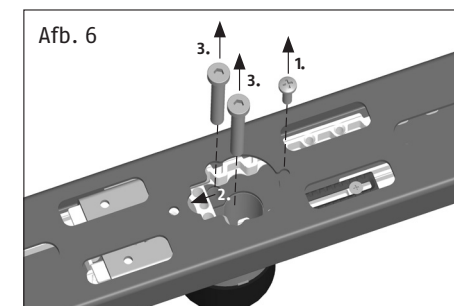
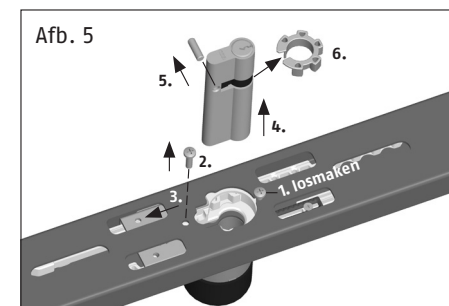
1. Nieuwe deurcilinders volgens DIN EN 1303/DIN 18252 en eventueel afstandsringen en langere schroeven gebruiken:
 - bij deurbladdikte vanaf 50 mm: Deurcilinder met een grotere lengte (zie tab. 1) en afstandsringen en eventueel langere schroeven gebruiken
 - Bij montage zonder sluitmogelijkheid van buiten deur-halfcilinder 10/30 gebruiken.

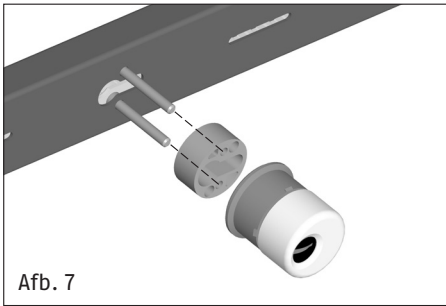
Tabel 1

Deurbladdikte in mm	Cilinderafmetingen	Afstandsschijven DS05 PR 5 mm (Artikelnr. 24363)	Afstandsschijven DS10 PR 10 mm (Artikelnr. 4623)	Schroeven DIN 7984-8.8. in mm
35 - 50	30/60	-	-	M6 x 45 (ingesloten)
51 - 55	30/65	1	-	M6 x 45 (ingesloten)
56 - 60	30/70	-	1	M6 x 45 (ingesloten)
61 - 65	30/75	1	1	M6 x 45 (ingesloten)
66 - 70	30/80	-	2	M6 x 45 (ingesloten)
71 - 75	30/85	1	2	M6 x 60 (Art. Nr. 1685)
76 - 80	30/90	-	3	M6 x 60 (Art. Nr. 1685)
81 - 85	30/95	1	3	M6 x 60 (Art. Nr. 1685)
86 - 90	30/100	-	4	M6 x 60 (Art. Nr. 1685)
91 - 95	30/105	1	4	M6 x 80 (Art. Nr. 1686)
96 - 100	30/110	-	5	M6 x 80 (Art. Nr. 1686)
101 - 105	30/115	1	5	M6 x 80 (Art. Nr. 1686)
106 - 110	30/120	-	6	M6 x 80 (Art. Nr. 1686)

2. Bij uitgesloten grendels deurcilinder overeenkomstig afb. 5 in de aangegeven volgorde demonteren.
3. Schroefdraadstift en tandwielclip overeenkomstig afb. 5 van de standaarddeurcilinder in de nieuwe deurcilinder wisselen. De schroefdraadstift moet aan beide zijden even ver uitsteken.

Als de cilinderlengte niet gewijzigd wordt, verder gaan bij punt 8.
4. Losgemaakte schroef 1. (afb. 6) eruit draaien, behuizing verschuiven in de richting van de pijl. De eronder liggende schroeven van de cilinderbescherming eruit draaien (afb. 6).
5. Cilinderbescherming overeenkomstig afb. 7 verwijderen en extra afstandsschijf/-schijven (tab. 1) tussen cilinderbescherming en slot leggen. Met schroeven (tab. 1.) vastschroeven.
6. Behuizing weer in de oude montagepositie (afb. 6) trekken en met schroef 1 losjes vastzetten.
7. De tandheugels volgens (afb. 8) in de richting van de pijl tot tegen de aanslag verschuiven en de bovenste een tand in de tegenovergestelde richting terugschuiven.





Afb. 7

8. Deurcilinder weer monteren in omgekeerde volgorde (Abb. 5). Als de vertandingen niet overeenkomen, de aanslagsschroeven 6. und 7. (Abb. 8) ca. 3 omwentelingen losmaken, beide grendels tot de tandwielovereenstemming naar buiten trekken en de deurcilinder in zijn geheel monteren. Stel de verwijdering van de sleutelposities (zie de volgende opmerkingen).

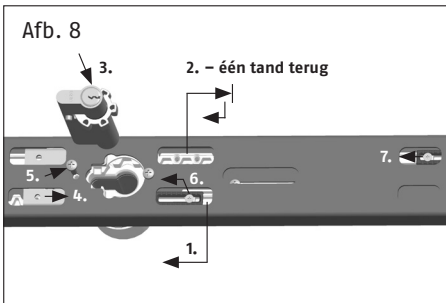
Opmerkingen over het instellen van de sleuteluitneemposities:

De grendels bewegen 80 mm per draai van de sleutel. Als de beschikbare ruimte minder dan 160 mm bedraagt, kan de deurbalk slechts met één draai worden vergrendeld.

Bij vergrendeling met één draai van de sleutel: Vergrendel de grendel door de sleutel twee keer rond te draaien. Draai de aanslagstelschroef 6 (Afb. 8) uit, houd de aanslagslede vast, zet met één slag van de sleutel de grendel een slag terug, verwijder de sleutel. Schuif de aanslagslede in de richting van de pijl tot aan de aanslag, draai de aanslagsschroef vast. **Let op! Niet doldraaien.**

Instellen van de 1. sleuteluitneempositie: De grendels zijn uitgeschoven, de sleutel is verwijderd. Bij losgedraaide aanslagstelschroef 6 (afb. 8), duw de aanslagslede in de richting van de pijl tot aan de aanslag, draai de aanslagsschroef vast. **Let op! Niet doldraaien.**

Instellen van de 2. sleuteluitneempositie (alleen vereist bij gebruik van de vergrendelingsbeugel, optionele accessoire PSB2700 - pagina 61): Trek de grendel in door de sleutel tweemaal rond te draaien en verwijder de sleutel. Bij losgedraaide aanslagsschroef 7 (afb. 8), schuif de aanslagslede in de richting van de pijl tot aan de aanslag, draai de aanslagsschroef vast. **Let op! Niet doldraaien.**



VI. Montagehandleiding voor naar binnen draaiende deuren

Controleer vóór de montage de instelling van de deur en stel deze zo nodig optimaal af. Als de deur naar buiten opengaat, gebruik dan de **bevestigingsset, accessoires PA1018** (zie pagina 60).

Alvorens verder te gaan met de volgende montageschappen, gelieve u te controleren of de **PR2700** op het deurblad past voor in twee omwentelingen uit te schuiven grendels. In smalle nissen omwentel direct in het metselwerk laten insluiten, eventueel **accessoire PWA2700** gebruiken (zie pagina 59).

Indien de **PR2700** kan of moet worden gebruikt met één enkele sleutelomwenteling voor vergrendeling, dan moet de uitneempositie van de sleutel vóór de installatie van de slotkast worden ingesteld (zie opmerking hierboven).

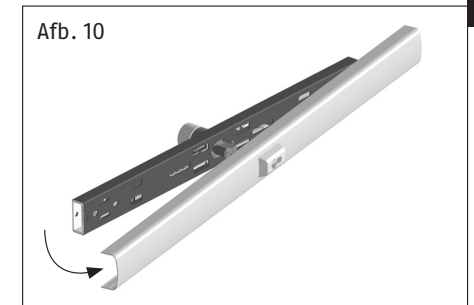
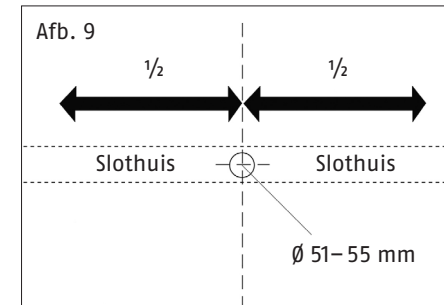
Inleidende opmerkingen:

- Zorg voor een stevige ondergrond en goede bevestigingsmogelijkheden. Het is bijzonder aan te bevelen de sluitkasten op het metselwerk te verankeren en ze zo dicht mogelijk bij de rand van de deur te monteren, rekening houdend met de stevige ondergrond.
- Bij smalle deuren kan het sluiten met één draai voldoende zijn (zie hoofdstuk V, 8).
- De grendels moeten ca. 10 mm (afb. 15) uitsteken ten opzichte van de sluitkasten.
- Egaliseer de sponningdiktes met kunststofonderleggers (afb. 16).
- Voorkom een botsing tussen de slothuis en de slotkast aan de scharnierzijde (afb. 17; monteer zo nodig een afzonderlijke deurstopper).

Montage van het slot

1. Positie van het slot op het deurblad aangeven en markeren (afb. 3+4).
2. Markeer het cilindergat \varnothing 51-55 mm in het midden van de slotkast volgens afb. 9. Om te controleren of alle vastgestelde maten ook daadwerkelijk passen, legt u de deurbalk vóór het boren van het cilindergat voor de markeringen op de deur op de vloer en vergrendelt u hem met de sleutel. Verricht eventuele correcties en boor vervolgens van beide zijden het gat met een gatenfrees/-zaag.

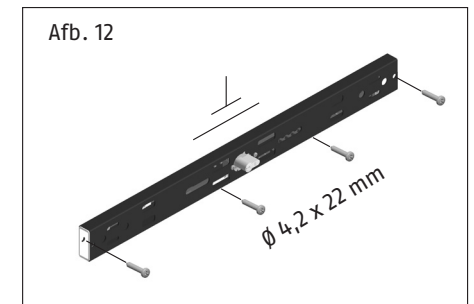
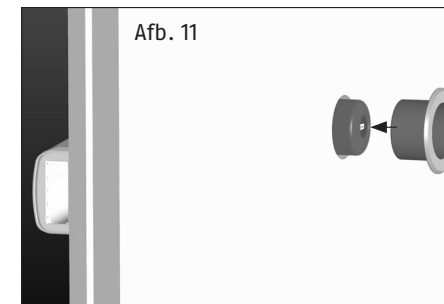
Verwijder voor het monteren van het slot de afdekkap op de manier zoals is weergegeven in afb. 10.

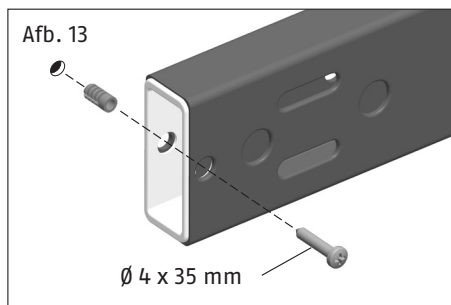


3. Slot plaatsen, cilinderslotplaat op de buitenzijde van de deur plaatsen (Abb. 11).
4. Plaats het slot op de manier zoals is weergegeven in fig. 12

Markeer de positie van de bevestigingsschroeven via de op zijn plek gezette slotkast. Draai vervolgens de slotkast aan de cilinderrozet in verticale positie en boor de schroefgaten voor (hout \varnothing 3,0 mm/metaal \varnothing 3,5 mm). Schroef de slotkast vast met schroeven \varnothing 4,2 x 22 mm.

Aanwijzing: In holle deuren \varnothing 6 mm voorboren, de meegeleverde expansiepluggen insteken en het slot met schroeven \varnothing 4 x 35 mm op de manier zoals is weergegeven in fig. 13 vastschroeven. **Let op! Niet doldraaien.**



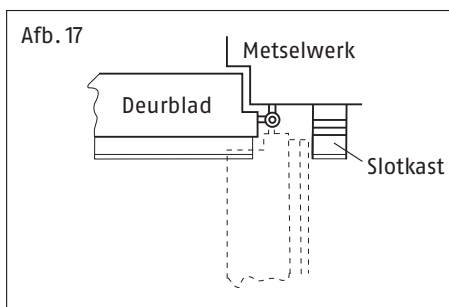
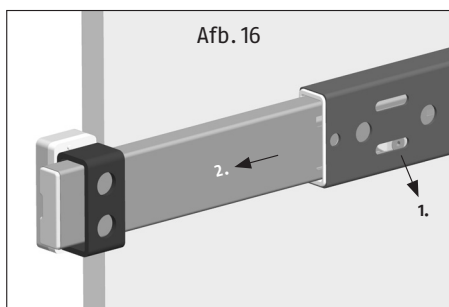
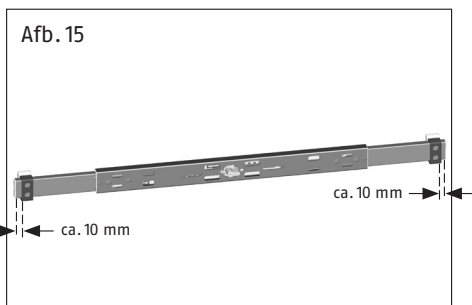
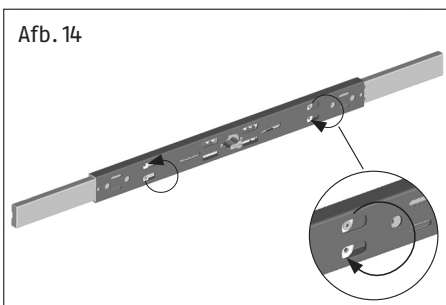


Veranderen van de sluitrichting naar DIN-rechtse deuren (toestand bij levering: DIN linkse deur)

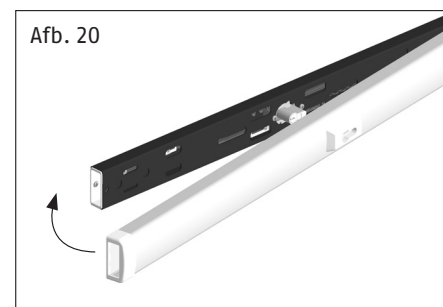
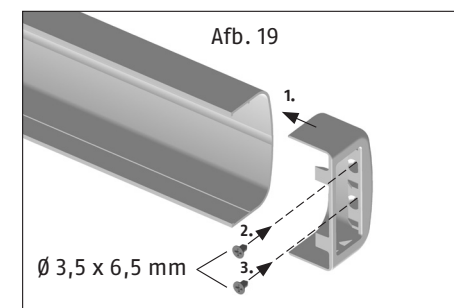
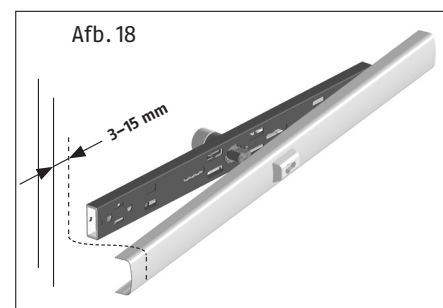
Grendel zover uitsluiten dat de stelschroeven van de grendel in het eerste venster toegankelijk zijn en loodrecht op een lijn liggen met het bijbehorende schroefgat (afb. 14). Schroeven eruit draaien en steeds er tegenover weer vastdraaien.

Montage van sluitkom en instelling van de grendellengte

Grendel uitsluiten en sleutel uitnemen. Sluitkom en grendel plaatsen (afb. 15). Indien er op deze positie geen geschikt bevestigingspunt voorhanden is, grendelstelschroeven 1. overeenkomstig afb. 16 losmaken en grendelbuizen net zo ver verschuiven, tot er een geschikt bevestigingspunt bereikt is. Positie van sluitkom markeren. Bij vastgestelde regelpositie grendelstelschroeven 1. weer vastdraaien.



1. Deur sluiten, afdekkap op het slot zetten en overeenkomstig de breedte van het deurblad aan beide zijden minus 3–15 mm aangeven en afkorten, z.B. met metaalzaag (afb. 18).
2. Grendelgeleiders erop drukken en met elk 2 schroeven 3,5 x 6,5 mm vastklemmen (afb. 19). **Let op! Niet doldraaien.**
3. Afdekkap op het slot drukken (afb. 20).



Bevestiging van de sluitkommen

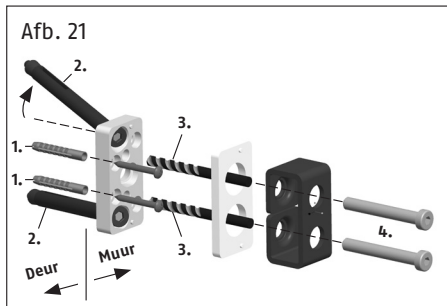
Schuif de grendel uit, markeer de definitieve positie van de sluitkast en markeer de boorgaten. Zorg ervoor dat er ongeveer 1 mm speling is in de omtrek van de grendel.

Montage met bevestigingsplaten

Let op de juiste plaats van de bevestigingsplaat: de schuine van de muurverankerings gaten moet, gezien in de richting van de boring, van de betreffende deurzijde af gericht zijn (afb. 21).

1. Bevestigingsplaat zonder sluitkom op de aangegeven sluitkompositie houden, positie voor 2 schroeven $\text{Ø } 4 \times 35 \text{ mm}$ voor pluggen en hout (plug $\text{Ø } 6 \text{ mm}$, hout $\text{Ø } 3 \text{ mm}$), $\text{Ø } 4,2 \times 22 \text{ mm}$ voor metaal $\text{Ø } 3,5 \text{ mm}$ voorboren. Bevestigingsplaat met 2 schroeven vast schroeven (afb. 21).
2. Als verdere bevestiging houtschroeven $\text{Ø } 7 \times 60 \text{ mm}$ of pluggen $\text{Ø } 10 \times 140 \text{ mm}$ monteren: boor hiervoor twee schuine boorgaten $\text{Ø } 5 \text{ mm}$ min. 60 mm diep voor houtschroeven of $\text{Ø } 10 \text{ mm}$ min. 160 mm diep door de bevestigingsplaat. Houtschroef indraaien of plug in schroef inzetten (afb. 22) en vastschroeven.
3. Vervolgens door de beide gaten voor de bevestiging van de sluitkom in hout en metaal met $\text{Ø } 7 \text{ mm}$, in steen met $\text{Ø } 6 \text{ mm}$, minimaal 50 mm diep uitboren (afb. 21).
4. Bevestigingsplaat met bijpassende kunststof onderleggers versterken en sluitkom met 2 zelfdraadvormende schroeven M8 x 60 mm vastschroeven. Als de schroeven M8 x 60 mm zich niet voldoende diep laten indraaien, afkorten a.j.b.

Als de schroeven of pluggen geen goede houvast krijgen, adviseren wij de overgangsfitting **PV1820** (afb. 29) of het gebruik van mortel van de bekende merken in combinatie met de bijgevoegde cilinderschroef (zonder plug).

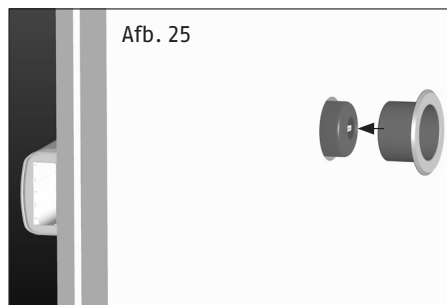
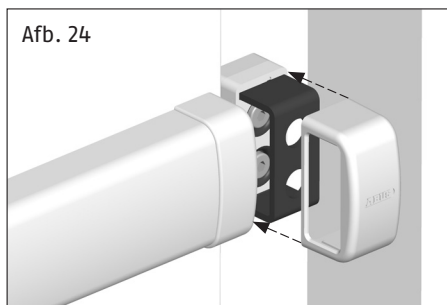
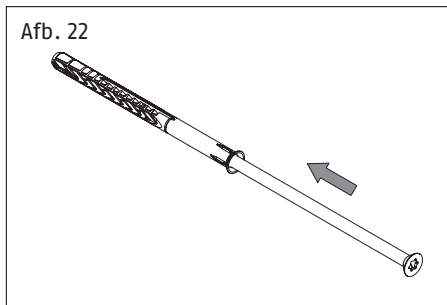


Montage zonder bevestigingsplaten met/zonder kunststof onderleggers (afb. 23)

1. Sluitkom met vaste kunststof onderleggers op de aangegeven positie van de sluitkom plaatsen. Bij stompe deuren en sponningdikten < 5 mm op de bevestigingspositie gaten \varnothing 20 mm 6 mm diep openboren, zodat de sluitkasten vlak kunnen worden geplaatst. Boor min. 140 mm diep door de twee \varnothing 10 mm bevestigingsgaten voor 120 mm kozijnpluggen. Steek de schroef in de plug (afb. 21), duw beide in het gat tot aan de kraag van de plug en schroef de schroef er stevig in. Gebruik bij speciale montage-omstandigheden, bijv. grote wanddikte, pluggen en schroeven met een lengte van 140 mm (optioneel verkrijgbaar bij ABUS). In dit geval moet het gat min. 160 mm diep worden geboord.

Als de schroeven of pluggen geen goede houvast krijgen, adviseren wij de overgangsfitting **PV1820** (afb. 29) of het gebruik van mortel van de bekende merken in combinatie met de bijgevoegde cilinderschroef (zonder plug).

2. Afdekkappen op sluitkommen drukken (afb. 24).
3. Cilinderslotplaat op de buitenzijde van de deur stevig aandrukken (afb. 25).
4. Als alternatief voor montage van een sluitkom kan de grendel ook in de wand worden aangebracht. In dit geval wordt van **PWA2700** (afb. 26–28) gebruik gemaakt.



VII. Gebruiksaanwijzing

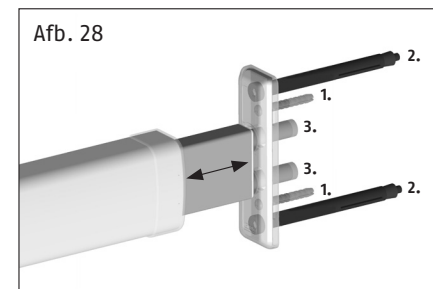
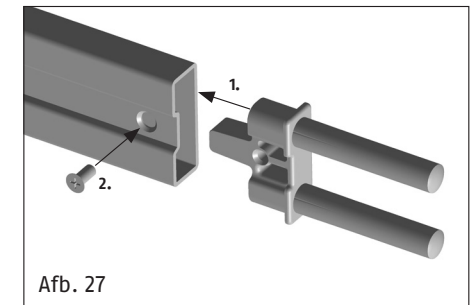
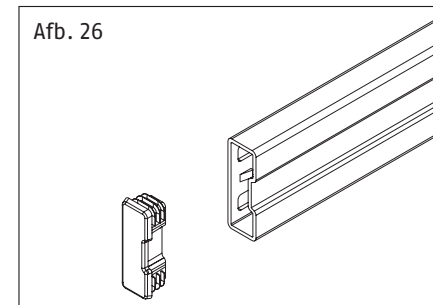
1. Sluit de deur eerst met de aanwezige sluitinrichting af. Daarna activeert u de deurbalk **PR2700** als extra beveiliging door middel van een sleutel. De grendel tot de aanslag door een of twee slagen van de sleutel uitsluiten.
2. Voor het openen van de deur moet de **PR2700** omgekeerd tot de aanslag ingetrokken worden.
3. De deurbalk **PR2700** is onderhoudsvrij en hoeft niet te worden gesmeerd. Bij het reinigen van de oppervlakken geen agressieve of schurende reinigingsmiddelen gebruiken.

VIII. Optionele accessoires

De volgende speciale accessoires zijn in de handel verkrijgbaar om deze deurbalk voor diverse toepassingen aan te vullen:

PWA2700: Wandverankering, als er geen inbouwruimte voor een normale sluitkom aanwezig is

- Aanwijzing: Bij het insluiten aan beide wanden is een min. kozijnbreedte van 86 cm vereist.
- Bij gebruik van **PWA2700** eerst de plastic plug uit de grendelbuis verwijderen (eventueel met een schroevendraaier door het kleine gaatje steken / afb. 26).
- Grendelafsluitstuk met ronde bouten plaatsen en met de schroef van het accessoire artikel PWA2700 vastschroeven (afb. 27).
- Wandverankering op de ronde bouten plaatsen.
- Grendel tot de aanslag aan de wand uitsluiten. Bevestigingspunten (1.) van de wandverankering aangeven. Grendel terugzetten (afb. 28).
- Bevestigingspunten voor de wandverankering \varnothing 6 mm voorboren, pluggen inzetten en vastschroeven (afb. 28).
- Door de beide buiten liggende bevestigingsgaten (2.) \varnothing 10 mm, min. 140 mm diep boren. Pluggen met schroeven volledig inzetten en vastschroeven (afb. 28).
- Gaten voor sluitpennen (3.) \varnothing 14–16 mm, 70 mm diep uitboren (afb. 28). Kunststof afdekking erop drukken.

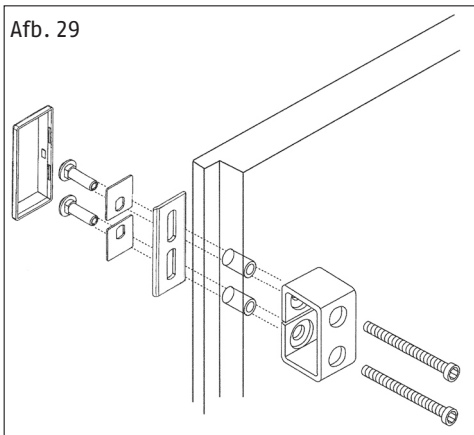


PV1820: Bevestiging van de sluitkasten d.m.v. doorgaande boorgaten in onstabiele bevestigingsmogelijkheden (bijv. dunne lichte systeemwanden)

Montage (gebruik indien nodig langere M8 schroeven):

1. Doorgaande boorgaten \varnothing 9 mm op de betreffende positie door het deurkozijn boren. Van buiten \varnothing 13 mm en 35 mm diep uitboren.
2. Steek de schroefdraadhuls inclusief de metalen plaatjes van buitenaf in de schroefgaten volgens de afbeelding (afb. 29) en schroef deze van binnenuit door de sluitkast (eventueel met basisplaatjes). Schroeven eventueel inkorten.
3. Druk van buitenaf het afdekkapje erop.

Afb. 29



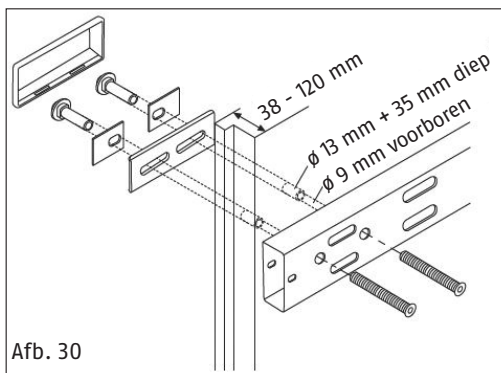
PA1018N: Bevestigingsset voor naar buiten opende deuren

Aanwijzing: Schroefverbinding geschikt voor deurdiktes van 38 tot 120 mm.

Boor doorgaande gaten \varnothing 9 mm op de overeenkomstige positie door het deurblad en boor \varnothing 13 mm en 35 mm diep uit van buitenaf.

Steek de schroefdraadhulzen inclusief de metalen plaatjes van buitenaf in de schroefgaten volgens de afbeelding (afb. 30) en schroef ze van binnenuit door de deurbalk. Kort de schroeven indien nodig in.

Druk van buitenaf het afdekkapje erop.



Afb. 30

PSB2700: Vergrendelingsbeugelenheid voor het openen van de deur op spleetbreedte



anerkant

I. Montage

Aanwijzing:

Totdat de sluitkast aan de slotzijde is geïnstalleerd, gelden de montagehandleiding voor de PR2700.

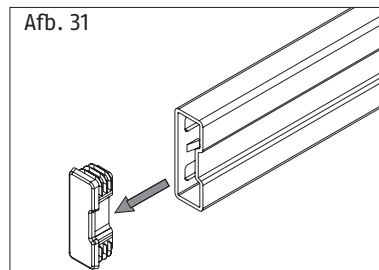
Gelieve vooraf te controleren of er voldoende plaats is voor de complete sluitkast. De oversteek van de grendel uit de sluitkast bedraagt bij sluiten in twee slagen ca. 47 mm.

Montage van de sluitkast aan de slotzijde

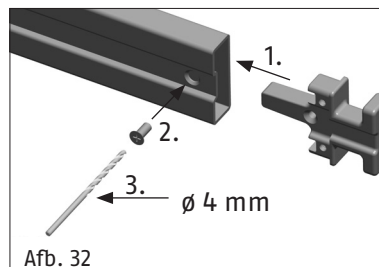
Vergrendelingsbuisinzet vervangen:

1. Wanneer u PSB2700 gebruikt, verwijder dan eerst de kunststof plug uit de grendelbuis (gebruik eventueel een schroevendraaier om die uit het kleine gaatje te hevelen / afb. 31). Plaats het grendelafsluitstuk voor de kierstandhouderfunctie en draai het maximaal vast met de zelftappende schroef 5 x 12 uit de set PSB2700. Boor de kruis sleuf van de schroef uit met een HSS-boor \varnothing 4 mm (afb. 32) en breng corrosiebescherming op de omtrek van het gat aan met een lakstift of smeervet.

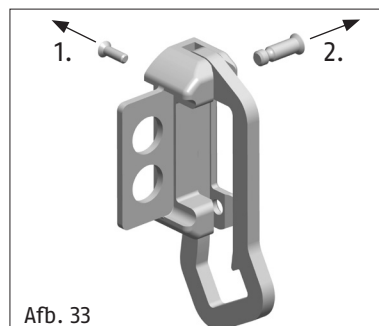
Afb. 31



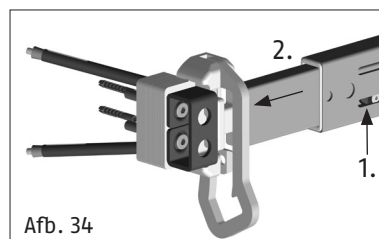
Afb. 32



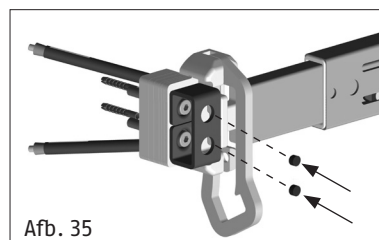
Afb. 33



Afb. 34



Afb. 35



Sluitkastmontage:

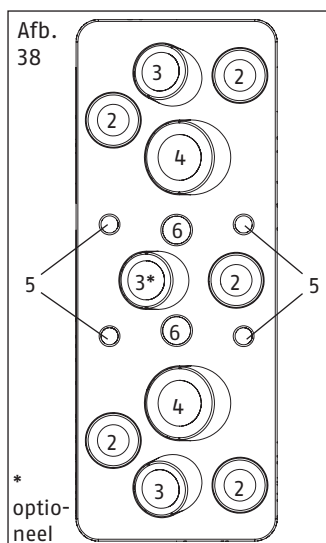
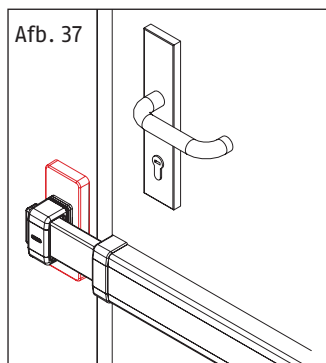
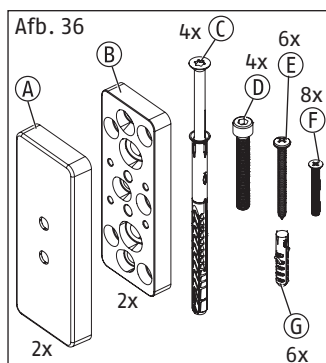
2. De sluitkast is voorgemonteerd voor DIN rechtse deuren. Bij DIN-linkse deuren moet de kierstandhouder worden omgelegd zoals aangegeven in (afb. 33).
3. Schuif de grendel uit door de sleutel te draaien en verwijder de sleutel (kierstandhouderstand). Grendelstel schroef 1. (afb. 34) losdraaien en de vergrendelbuis verplaatsen tot een geschikt bevestigingspunt voor de sluitkast is bereikt. Zorg voor een stevige ondergrond voor de schroefverbinding. Compenseer de dikte van de sponning met een montageplaat en indien nodig kunststof basisplaten. Bij sponningdiktes $<$ 16 mm adviseren wij het gebruik van de onderlegger voor de slotkast. Positie van sluitkast markeren. Draai bij vastgelegde grendelpositie de grendelstel schroef 1. (afb. 34) aandraaien.
4. Voor de bevestiging van de sluitkast zie „Sluitkastmontage met montageplaat“. Tenslotte moeten de veiligheidspluggen in de inbuscontouren van de schroeven worden geklopt. (afb. 35).

II. Bediening

1. Sluit de grendel van het deurbalkslot tot aan de kierstand. De deur kan nu in de kierstand worden geopend. In de kierstand klikt de kierstandbeugel vast door zijn eigen gewicht. Om te ontgrendelen moet de kierstandbeugel worden opgetild.
2. De kierstandbeugelenheid is onderhoudsvrij. Gebruik geen agressieve of schurende reinigingsmiddelen om het oppervlak te reinigen.

ASP17:

De montageplaat voor slotikom ASP17 montageplaat is geschikt voor een stabiele montage van de sluitkommen. Het wordt gebruikt wanneer de grond onvoldoende mogelijkjeden biedt voor een veilige directe verankering van de deurbalk-sluitkommen (afb 36-38).

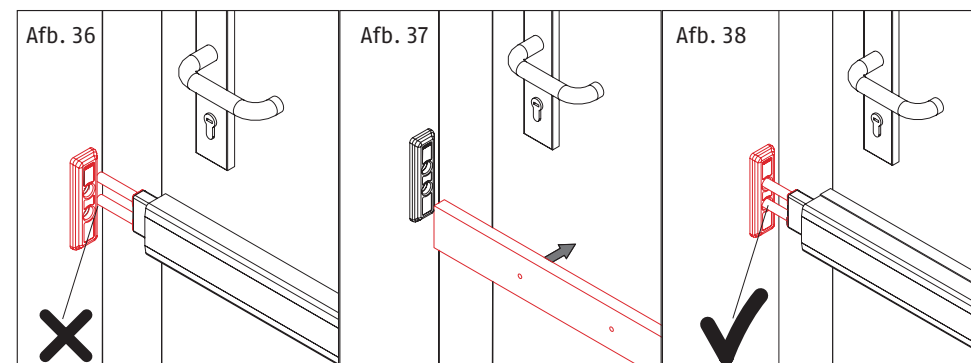


1. Positie van de sluitkasten en dus montageplaat bepalen aan de hand van de PR-montagehand-leiding. Aanwijzing: Op positie letten - schuine stand van pluggen t.o.v. de muur.
2. Voor de basisbevestiging moet de montageplaat met schroeven (E) en eventueel pluggen (G) in de gaten (2) worden bevestigd.
3. Montageplaat bovendien met lange plug (C) door de schuine gaten (3) vastschroeven.
4. Als er niet voldoende steun is, kan de montageplaat extra worden verankerd door de twee gaten (4) met M8-draadstangen en injectiemortel (niet bij de levering inbegrepen).
5. Optioneel kan door het middelste gat (3) een extra, lange plug (C, niet bij de levering inbegrepen) worden verankerd.
6. Afdekking (A) erop steken.
7. De sluitkasten van de deurbalk voorzien van passende basisplaten en in de gewenste positie vastschroeven (met 2x schroef (D) zelftappend vastschroeven).
Als de opdekmaat klein is, indien nodig een slotkastplaat gebruiken.

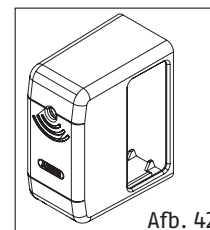
Opvulling voor slotbehuizing

Door de houten opvulling onder de slotbehuizing wordt de montagepositie van de muurafdekplaten gunstiger, omdat deze daardoor in het stabielere deel van het kozijn / metselwerk kunnen worden bevestigd (afb. 39-41).

Tip: om de benodigde cilinderlengte te bepalen moet de dikte van de opvulling van 18 mm worden opgeteld bij de beschikbare dikte van het deurblad.



NRS PR-Alarm:



Ombouwset voor een alarmfunctie van de deurbalk (afb. 42). Eenvoudig achteraf aan te brengen door het vervangen van de sluitkastkappen. Alarm van 110 decibel → zie de afzonderlijke handleiding die bij het product zijn gevoegd.

IX. Afvoer

Voer het product aan het einde van de levensduur af volgens de geldende wettelijke bepalingen. Voer de verpakking gesorteerd af. Karton behoort bij het oud papier, folies en plastic onderdelen bij de recyclebare materialen. Neem bij vragen contact op met de gemeente die verantwoordelijk is voor de afvalverwijdering.

Garantie

ABUS producten zijn met de grootste zorgvuldigheid ontworpen, geproduceerd en op basis van de geldende voorschriften getest. De garantie heeft uitsluitend betrekking op gebreken die op materiaal- of fabrieksfouten duiden op het moment van verkoop. Bij bewijs van een materiaal- of fabrieksfout wordt de product na beoordeling van de garantiegever gerepareerd of vervangen. De garantie eindigt in dit geval met het aflopen van de oorspronkelijke garantieperiode. Verdergaande aanspraken zijn uitdrukkelijk uitgesloten.

ABUS is niet aansprakelijk voor gebreken en schade die zijn veroorzaakt door inwerkingen van buitenaf (bijvoorbeeld door transport, inwerking van geweld), onjuist gebruik, normale slijtage of het niet in acht nemen van deze handleiding. Bij het indienen van een garantieclaim moet bij de product het originele aankoopbewijs met datum van de aankoop en een korte schriftelijke beschrijving van de fout worden gevoegd.

Technische wijzigingen voorbehouden. Wij zijn niet aansprakelijk voor drukfouten en vergissingen.



© ABUS 2024
ABUS August Bremicker Söhne KG | D 58292 Wetter | Germany
Tel.: +49 (0) 23 35 63 40 | www.abus.com | info@abus.de

